



THERMOENERGY
GROUP SA BACĂU



BACAU-ROMANIA
Str. Chimiei, nr. 6
Cod postal 600286

Tel. +40-234-58 50 50
Fax +40-234-51 96 50
E-mail secretariat@thermoenergy.ro

Cont BRD GSG Bacau RO48BRDE040SV74253190400
Capital Social 26.319.930 lei
ORC J4/882/2014 - CUI RO33620670

NR: 1405

DATA: 16.07.2024

Aprobat,
Director General
Florin PAVĂL

CĂTRE,
OPERATORII ECONOMICI INTERESAȚI

ANUNȚ PUBLICITAR ACHIZIȚIE DIRECTĂ

I.Entitatea contractantă: THERMOENERGY GROUP S.A. cu sediul social în BACĂU, str.Chimiei,nr.6, tel:0234585050, fax:0234519650, e-mail: secretariat@thermoenergy.ro , prin prezenta invită operatorii economici interesați să depună oferte pentru atribuirea prin „**Achiziție directă**”, în conformitate cu art.12, alin. 4, din Legea nr.99/2016 privind achizițiile sectoriale cu modificările și completările ulterioare coroborat cu art.49 din HG nr.394/2016 pentru aprobarea Normelor metodologice de aplicare a prevederilor referitoare la atribuirea contractului sectorial/acordului cadru, pentru:

Obiectul achiziției: Achiziție “**Serviciu de închiriere automacara cu braț articulată, cu operator, pentru lucrări de manipulare (încărcare/descărcare) Turbină EKOL, cu subansambluri**”, achiziție necesară pentru serviciile de manipulare (încărcare/descărcare) a unui echipament energetic - turbina cu abur.

Cod CPV: 45510000-5 -Închiriere de macarale cu operator (Rev 2)

Valoarea estimată a achiziției: Valoarea estimată este 64.500,00 lei fără TVA.

Sursa de finanțare: surse proprii ale Thermoenergy Group S.A.

Perioada de valabilitate a ofertei: 90 zile de la data limită de depunere a ofertei.

Modul de finalizare a achiziției directe: Atribuirea contractului de prestări servicii din catalogul SEAP în urma stabilirii câștigătorului. Entitatea contractantă are deplina libertate în a selecta oferta câștigătoare, fără a fi obligat să anunțe acest lucru ofertanților participanți.

Modalitatea de plată: Termenul de plata a facturilor este de **60 de zile** de la data înregistrării facturii electronice însoțită de sigiliul electronic al Ministerului Finanțelor în sistemul național privind factura electronică RO e-Factura.

Termen de prestare: Se estimează că perioada de lucru va fi de 12 zile, împărțite în două etape.

Perioada de desfășurare a prestațiilor va cuprinde **două etape:**

Etapa 1: aproximativ în intervalul 15.09 - 20.09.2024

- **Încărcarea subansamblurilor** ≈ 6 zile consecutive, după emiterea Ordinului de începere de către Achizitor.

Încărcarea înseamnă ridicarea subansamblurilor de pe platforma de montaj, de la cota +9 m și așezarea pe platforma de transport (cota "0"). Pentru acces la rotorul turbinei și reductor se va lucra obligatoriu **cu un braț articulat**.

Accesul la acestea este cu brațul principal al macaralei peste generatorul și răcitorul turbinei. Necesitatea utilizării unei macarale cu braț articulat este justificată de spațiul de lucru limitat, înălțimea clădirii fiind redusă: $H = 16 \text{ m}$.

Aceasta, va fi urmata, la un interval de aproximativ **8-10 săptămâni**, de

Etapa 2: la o data ce va fi stabilita ulterior, in functie de programarea mijlocului de transport de catre executantul lucrarii de mentenanta a turbinei.

- Descărcarea echipamentelor ≈ 6 zile consecutive, imediat după emiterea Ordinului de începere, pentru această fază.

Descărcarea înseamnă ridicarea de pe platforma de transport și așezarea pe platforma de montaj.

Documentația de atribuire este atașată prezentului anunț și conține:

- Caiet de sarcini nr. 429/22.06.2024,
- Draft contract de prestări servicii,
- Formulare.

Cerințele din prezenta sunt minimale. Ofertantul este pe deplin responsabil pentru prestarea serviciilor în conformitate cu necesitatea entității contractante stabilite prin Caietul de Sarcini nr. 429/22.06.2024, cu respectarea legislației privind protecția mediului, a măsurilor de securitate și sănătate în muncă, prevenirea situațiilor de urgență și PSI- **Formular 2** atașat.

II.Modul de elaborare și de prezentare a ofertei, formalități care trebuie îndeplinite în legătură cu transmiterea ofertei:

1.Documente de calificare solicitate:

1.1.Se va prezenta **Certificatul Constatator** emis de O.N.R.C.–din care să reiasă domeniul de activitate al operatorului economic. Obiectul contractului trebuie să aibă corespondent în codul CAEN din certificatul constatator emis de O.N.R.C.

2. Propunerea tehnică:

2.1.Ofertantul va prezenta lista cu principalele servicii de natura celor care fac obiectul contractului, finalizate în ultimii 3 ani care se vor raporta la data limită de depunere a ofertelor, conținând valori, perioade de livrare, beneficiari, indiferent dacă aceștia din urmă sunt autorități contractante sau clienți private – **Formular 3** atașat.

2.2.Pentru a demonstra că a fost însușit draftul de contract propus de entitatea contractantă, solicităm draftul ștampilat și cu semnatura reprezentantului legal al ofertantului pe fiecare pagină și eventualele obiecțiuni asupra contractului de prestări servicii anexat. Se va prezenta **DECLARAȚIE PRIVIND ACCEPTAREA CLAUZELOR CONTRACTUALE - Formular 4** atașat.

2.3.Propunerea tehnică se va prezenta atașat și face parte din contractul de achiziție sectorială, se va întocmi astfel încât să se facă dovada îndeplinirii prevederilor documentația de atribuire. Ofertantul trebuie să includă în oferta sa toate datele și informațiile specificate în documentația de atribuire în forma cerută dar și orice alte informații pe care acesta le consideră necesare pentru clarificarea propunerii sale tehnice - **Formular 5** atașat.

2.4.Ofertantul va face dovada deținerii utilajului; va prezenta documente din care reiese dreptul de proprietate (carte de identitate, facturi, act de vânzare cumpărare, etc.) sau de închiriere (acord de închiriere sau contract de închiriere), precum și documente din care să rezulte specificațiile tehnice ale echipamentului (se vor prezenta **copii după documente**).

2.5.Ofertantul trebuie să prezinte dovada că macaragiul este autorizat pentru a deservi „Macarale deplasabile pe căi fără șină de rulare, clasa - grupa A”, de către Inspecția de Stat pentru Controlul cazanelor sub presiune și instalațiilor de ridicat-ISCIR (**copie după autorizație**).

2.6. Ofertantul are obligația de a deține operator autorizat și legator de sarcina autorizat, care să poată desfășura activitatea pe teritoriul României și dispozitive de ancorare și agățare omologate și autorizate, în stare de funcționare, conform reglementărilor în vigoare și orice alte dispozitive necesare ducerii la îndeplinire a operațiunii. Se vor prezenta **copii după autorizații**.

3. Propunerea financiară:

Propunerea financiară se va prezenta în conformitate cu Formularul de ofertă. Prețul serviciilor din formularul de ofertă, va fi exprimat în lei, fără TVA și va cuprinde toate cheltuielile ofertantului legate de Prestarea serviciilor, în conformitate cu cerințele documentației de atribuire. Prețul total al ofertei este considerat ferm și nu poate fi modificat sau ajustat pe toată durata de derulare a contractului.

Propunerea financiară a ofertantului nu trebuie să depășească estimarea realizată de către entitatea contractantă.

Prețul serviciilor de închiriere din formularul de ofertă, va fi prezentat unitar cât și total și va fi exprimat în lei, fără TVA cu respectarea tuturor cerințelor anunțului publicitar – **Formular 6+Anexa 1**- atașate.

Nu se acceptă oferte alternative, incomplete la oferta de bază.

Nu se acceptă oferte depuse/transmise după data limită de depunere oferte.

Notă: Pentru întocmirea ofertei, ofertantul poate să solicite, în termenul legal, vizionarea terenului.

Notă privind toate documentele: În cazul în care persoana care semnează documentele este alta decât reprezentantul legal al ofertantului înscris în Certificatul constatator, se va depune Împuternicire pentru persoana numită, **Formular 1** - atașat.

III. Criteriu de atribuire: Entitatea contractantă a ales criteriul de atribuire "**prețul cel mai scăzut**" dintre ofertele declarate admisibile deoarece specificațiile tehnice au fost stabilite foarte clar, astfel încât se dorește doar punctarea prețului.

În același timp, pentru alegerea criteriului de atribuire entitatea contractantă respectă principiile care stau la baza atribuirii contractului de achiziție publică: principiul transparenței; principiul economicității; principiul eficienței și principiul eficacității.

Entitatea contractantă își rezervă dreptul de a negocia ofertele depuse în baza procedurilor interne ale achizitorului, prin solicitarea de oferte de preț îmbunătățite, înainte de stabilirea clasamentului final.

În cazul în care două sau mai multe oferte au o valoare totală egală a propunerii financiare și sunt clasate pe primul loc, în vederea departajării, entitatea contractantă va solicita acestora depunerea de noi propuneri financiare pe adresa de e-mail a entității contractante. După reofertarea prețului, va fi declarat câștigător ofertantul a cărei nouă propunere financiară are valoarea cea mai mică.

Ofertantul câștigător va fi invitat să depună oferta finală negociată în Catalogul de produse/**servicii**/lucrări SEAP sau pe email/fax: secretariat@thermoenergy.ro entității contractante, după caz.

Locul și termenul de solicitare a clarificărilor se face prin email: secretariat@thermoenergy.ro și cjuglan@thermoenergy.ro.

Pentru ca oferta să fie considerată admisă trebuie să îndeplinească toate cerințele obligatorii prevăzute în prezentul anunț.

IV.Modul de prezentare a ofertei:

Operatorii economici vor transmite entității contractante oferta care va cuprinde documentele de calificare, propunerea tehnică și propunerea financiară prin email: secretariat@thermoenergy.ro și cjuglan@thermoenergy.ro, fax: 0234 519650 până la data de **22.07.2024**.

Entitatea contractantă intenționează să efectueze achiziția, cu ofertantul a cărei ofertă are prețul cel mai scăzut și a îndeplinit toate condițiile din prezentul anunț, online în SEAP.

Entitatea contractantă are deplină libertate în a selecta oferta câștigătoare, fără a fi obligat să anunțe acest lucru ofertanților participanți.

Lista cu necesarul este atașată **anunțului publicitar achiziție directă** și în SEAP la anunțul publicitar nr.....

Alte informații și/sau clarificări se pot obține prin solicitare scrisă semnată și ștampilată prin adresa de email: secretariat@thermoenergy.ro și cjuglan@thermoenergy.ro.

Director Comercial,
Radu Cristian PALADE

Compartiment Achiziții Publice,
Camelia-Mariana JUGLAN

Întocmit,
Crina ȘTEFĂNESCU

SECȚIUNEA FORMULARE

Denumire: „Serviciu de închiriere automacara cu braț articulat, cu operator, pentru lucrări de manipulare (încărcare/descărcare) Turbină EKOL, cu subansambluri”

Cod CPV: 45510000-5 -Închiriere de macarale cu operator (Rev 2)

Nr. crt.	Denumire formular	Nr. formular
1	ÎMPUTERNICIRE	Formular 1
2	DECLARAȚIE PRIVIND RESPECTAREA CONDIȚIILOR DE MEDIU, SOCIALE ȘI CU PRIVIRE LA RELAȚIILE DE MUNCĂ PE TOATĂ DURATA DE ÎNDEPLINIRE A CONTRACTULUI DE PRESTĂRI SERVICII	Formular 2
3	DECLARAȚIE PRIVIND LISTA PRINCIPALELOR SERVICII REALIZATE ÎN ULTIMII 3 ANI	Formular 3
4	DECLARAȚIE PRIVIND ACCEPTAREA CLAUZELOR CONTRACTUALE	Formular 4
	DRAFT CONTRACT	
5	FORMULAR PROPUNERE TEHNICĂ	Formular 5
6	FORMULAR PROPUNERE FINANCIARĂ	Formular 6 + Anexa 1

ÎMPUTERNICIRE

Subscrisa.....(nume/denumire operator economic), cu sediul în.....(adresa operatorului economic), înmatriculată la Registrul Comerțului sub nr.....,CIF.....,atribut fiscal.....reprezentată prin.....,în calitate de....., împuternicim prin prezenta pe dl/dna....., domiciliat în.....BI/CI seria.....nr.....CNP.....eliberat de.....având funcția de.....să ne reprezinte la procedura de atribuire.....(se va completa denumirea) organizată de.....în scopul atribuirii contractului.

În îndeplinirea mandatului său, împuternicitul va avea următoarele drepturi și obligații:

1. Să semneze toate actele și documentele care emană de la subscrisa în legătură cu participarea la prezenta procedură;
2. Să participe în numele subscrisei la procedură și să semneze toate documentele rezultate pe parcursul și/sau în urma desfășurării procedurii;
3. să răspundă solicitărilor de clarificare de către comisia de evaluare în timpul desfășurării procedurii;
4. Să depună în numele subscrisei contestațiile cu privire la procedură.

Prin prezenta, împuternicitul nostru este pe deplin autorizat să angajeze răspunderea subscrisei cu privire la toate actele și faptele ce decurg din participarea la procedură.

Înțeleg că, în cazul în care această declarație nu este conformă cu realitatea sunt pasibil de încălcarea legislației penale privind falsul în declarații și sunt de acord cu orice decizie a entității contractante referitoare la excluderea din procedura pentru atribuirea contractelor de achiziție publică.

Denumirea mandantului

SC.....

Reprezentată legal prin.....(nume, prenume, funcție)

(Specimen de semnătură al persoanei împuternicite)

(Semnătura autorizată și ștampila)

Notă: Împuternicirea va fi însoțită de copie după actul de identitate al persoanei împuternicite (buletin de identitate, carte de identitate, pașaport)

OPERATOR ECONOMIC

.....
(denumirea/numele)**Declarație privind respectarea condițiilor de mediu, sociale și cu privire la relațiile de muncă pe toată durata de îndeplinire a contractului de prestări servicii**

Subsemnatul (numele și prenumele în clar ale persoanei autorizate), reprezentant al (denumirea ofertantului/membrului asocierii.....) declar pe propria răspundere că mă angajez să prestez/execut serviciile/lucrările pe parcursul îndeplinirii contractului în conformitate cu regulile obligatorii referitoare la condițiile privind respectarea condițiilor de mediu, sociale și cu privire la relațiile de muncă pe toată durata de îndeplinire a contractului, care sunt în vigoare în România.

De asemenea, declar pe propria răspundere ca la elaborarea ofertei am ținut cont de obligațiile referitoare la respectarea condițiilor de mediu, sociale și cu privire la relațiile de muncă pe toată durata de îndeplinire a contractului de lucrări și am inclus costul pentru îndeplinirea acestor obligații.

Data: _____

(numele și prenume) _____, (semnatura și stampilă), în calitate de
_____, legal autorizat să semnez oferta pentru și în numele _____
(denumire/nume operator economic)

Notă: Formularul poate fi prezentat și într-o altă formă, cu condiția ca acesta să conțină informațiile solicitate.

OPERATOR ECONOMIC

(denumirea/numele)

**DECLARAȚIE
PRIVIND LISTA PRINCIPALELOR SERVICII
REALIZATE ÎN ULTIMII 3 ANI**

Subsemnatul, reprezentant împuternicit al (*denumirea/numele și sediul/adresa candidatului/ofertantului*), declar pe propria răspundere, sub sancțiunile aplicate faptei de fals în acte publice, că datele prezentate în tabelul anexat sunt reale.

Subsemnatul declar că informațiile furnizate sunt complete și corecte în fiecare detaliu și înțeleg că entitatea contractantă are dreptul de a solicita, în scopul verificării și confirmării declarațiilor, situațiilor și documentelor care însoțesc oferta, orice informații suplimentare în scopul verificării datelor din prezenta declarație.

Subsemnatul autorizez prin prezenta orice instituție, societate comercială, bancă, alte persoane juridice să furnizeze informații reprezentanților autorizați ai (*denumirea și adresa entității contractante*) cu privire la orice aspect tehnic și financiar în legătura cu activitatea noastră.

Nr crt	Obiect contract	Denumirea/numele beneficiarului /clientului Adresa	Calitatea Prestatorului *)	Preț contract sau valoarea serviciilor (în cazul unui contract)	Perioada de derulare contract **)	Procent îndeplinit de prestator (%)
1.						
2.						
...						
...						

Prezenta declarație este valabilă până la data de

(se precizează data expirării perioadei de valabilitate a ofertei)

Data completării:

Operator economic,

.....
(semnătură autorizată)

*) Se precizează calitatea în care a participat la îndeplinirea contract unic sau contractant conducător (lider de asociație); contractant asociat, subcontractant.

**) Se va preciza data de începere și de finalizare a serviciilor prestate.

OPERATOR ECONOMIC,

.....
(semnătură autorizată)

OPERATOR ECONOMIC

.....
(denumirea/numele)

DECLARAȚIE PRIVIND ACCEPTAREA CLAUZELOR CONTRACTUALE

Subsemnatul, reprezentant împuternicit al(*denumirea operatorului economic - în cazul unei asocieri, se va completa numele asocierii*), în calitate de ofertant la procedura de (*se menționează procedura*) pentru atribuirea contractului de achiziție publică având ca obiect (*denumirea produselor*), Anunț publicitar în SEAP în data de sub nr....., organizată de THERMOENERGY GROUP S.A, declar că:

accept toate clauzele contractuale prezentate în Documentația de atribuire, Secțiunea formulare - Model Contract, **fără obiecțiuni** și anexăm proiectul de contract semnat pe fiecare pagina.

accept cu următoarele obiecțiuni clauzele contractuale prezentate în Documentația de atribuire, Secțiunea formulare -Model Contract:

1.....

2.....

Data completării:_____

Operator economic,

.....

(semnătura autorizată)

Notă: Formularul poate fi prezentat și într-o altă formă, cu condiția ca acesta să conțină informațiile solicitate.



ACHIZITOR
THERMOENERGY GROUP S.A. Bacău

PRESTATOR
.....



CONTRACT PRESTĂRI SERVICII

Nr.din data de

Având ca temei legal:

Legea nr.99/2016 modificată prin Legea nr. 208/2022 privind achizițiile sectoriale, cu modificările și completările ulterioare referitoare la atribuirea contractului sectorial/acordului cadru
S-A ÎNCHEIAT PREZENTUL CONTRACT DE ACHIZIȚIE SECTORIALĂ DE PRESTĂRI SERVICII, denumit în continuare „Contract”.

Între

ART.1. PĂRȚILE CONTRACTANTE

1.1. THERMOENERGY GROUP S.A., cu sediul social în Bacău, str.Chimiei, nr.6, tel: 0234 585050, fax: 0234 519650, e-mail: secretariat@thermoenergy.ro, înregistrată la Oficiul Registrului Comerțului Bacău, sub nr. J4/882/2014, cod fiscal nr. RO 33620670, având contul nr. RO48 BRDE 040S V742 5319 0400, deschis la BRD-GSG BACĂU, reprezentată prin Director General Florin PAVĂL, în calitate de **ACHIZITOR**, pe de o parte

și

1.2., cu sediul în, Str. nr....., cod poștal:, jud., telefon/fax, e-mail:....., înregistrată la Registrul Comerțului sub nr., CIF:, cont bancar nr.deschis la, reprezentată prin, în calitate de **PRESTATOR**, pe de altă parte.

ART.2. DEFINIȚII

În prezentul contract următorii termeni vor fi interpretați astfel:

- a) **contract** – reprezintă prezentul contract și toate Anexele sale;
- b) **contractant** - orice operator economic care este parte la un contract sectorial;
- c) **achizitor și prestator** - părțile contractante, așa cum sunt acestea numite în prezentul contract;
- d) **prețul contractului** - prețul plătit prestatorului de către achizitor, în baza contractului, pentru îndeplinirea integrală și corespunzătoare a tuturor obligațiilor asumate prin contract;
- e) **servicii** - activități a căror prestare fac obiectul contractului;
- f) **contract sectorial de servicii** - contractul de achiziție sectorială care are ca obiect prestarea de servicii, altele decât cele care fac obiectul unui contract sectorial de lucrări;
- g) **locul serviciilor** - locul unde prestatorul execută serviciile;
- h) **specificații tehnice**-cerințe, prescripții, caracteristici de natură tehnică ce permit fiecărui produs, serviciu sau lucrare să fie descris, în mod obiectiv, într-o manieră corespunzătoare îndeplinirii necesității entității contractante,

- i) **standard**- o specificație tehnică adoptată ca standard internațional, standard european sau standard național de către un organism de standardizare recunoscut, pentru aplicare repetată sau continuă, care nu este obligatorie,
- j) **subcontractant** - înseamnă orice operator economic care este parte a prezentului contract și care îndeplinește activități care fac parte din obiectul prezentului contract răspunzând în fața prestatorului de organizarea și derularea tuturor etapelor necesare în acest scop,
- k) **penalitate contractuală** - despăgubirea stabilită în contractul de prestări servicii ca fiind plătită de către una din părțile contractante către cealaltă parte în caz de neîndeplinire a obligațiilor din contract;
- l) **daune interese**-suma, neprevăzută expres în contractul de servicii, care este acordată de către instanța de judecată sau este convenită de către părți ca și despăgubire plătită părții prejudiciate în urma încălcării contractului de prestări servicii de către cealaltă parte;
- m) **responsabil de contract al Achizitorului** - persoana desemnată să-l reprezinte pe achizitor ce va acționa permanent pentru acesta pe toată durata derulării Contractului;
- n) **responsabil de contract al prestatorului** - persoana desemnată să-l reprezinte pe prestator ce va acționa permanent pentru acesta pe toată durata derulării Contractului;
- o) **forța majoră** - un eveniment mai presus de controlul părților, care nu se datorează greșelii sau vinei acestora, care nu putea fi prevăzut la momentul încheierii contractului și care face imposibilă executarea și, respectiv, îndeplinirea contractului; sunt considerate asemenea evenimente: războaie, revoluții, incendii, inundații sau orice alte catastrofe naturale, restricții apărute ca urmare a unei carantine, embargou, enumerarea nefiind exhaustivă ci enunțiativă. Nu este considerat forță majoră un eveniment asemenea celor de mai sus care, fără a crea o imposibilitate de executare, face extrem de costisitoare executarea obligațiilor uneia din părți;
- p) **RGPD** - înseamnă Regulamentul (UE) 2016/679 al Parlamentului European și al Consiliului din 27 aprilie 2016 privind protecția persoanelor fizice în ceea ce privește prelucrarea datelor cu caracter personal și privind libera circulație a acestor date și de abrogare a Directivei 95/46/CE, publicat în Jurnalul Oficial al Uniunii Europene L 119 (4.5.2016) și aplicabil de la 25 mai 2018;
- q) **Date cu caracter personal** - înseamnă orice informații privind o persoană fizică identificată sau identificabilă („persoană vizată”); o persoană fizică identificabilă este o persoană care poate fi identificată, direct sau indirect, în special prin referire la un element de identificare, cum ar fi un nume, un număr de identificare, date de localizare, un identificator online, sau la unul sau mai multe elemente specifice, proprii identității sale fizice, fiziologice, genetice, psihice, economice, culturale sau sociale;
- r) **Prelucrare** - înseamnă orice operațiune sau set de operațiuni efectuate asupra datelor cu caracter personal sau asupra seturilor de date cu caracter personal, cu sau fără utilizarea de mijloace automatizate, cum ar fi colectarea, înregistrarea, organizarea, structurarea, stocarea, adaptarea sau modificarea, extragerea, consultarea, utilizarea, divulgarea prin transmitere, diseminarea sau punerea la dispoziție în orice alt mod, alinierea sau combinarea, restricționarea, ștergerea sau distrugerea;
- s) **Operator** - înseamnă persoana fizică sau juridică, autoritatea publică, agenția sau alt organism care, singur sau împreună cu altele, stabilește scopurile și mijloacele de prelucrare a datelor cu caracter personal; atunci când scopurile și mijloacele prelucrării sunt stabilite prin dreptul Uniunii Europene sau dreptul intern, operatorul sau criteriile specifice pentru desemnarea acestuia pot fi prevăzute în dreptul Uniunii Europene sau în dreptul intern;
- t) **zi** - zi calendaristică;
- u) **lună/luni** - luna/luni calendaristice;
- v) **an** - 365 zile - 12 luni.

ART.3. INTERPRETARE

- 3.1. În prezentul contract, cu excepția unei prevederi contrare cuvintele la forma singular vor include forma de plural și vice versa, acolo unde acest lucru este permis de context.
- 3.2. Termenul „zi” sau „zile” sau orice referire la zile reprezintă zile calendaristice dacă nu se specifică în mod diferit.
- 3.3. În prezentul contract, cu excepția situațiilor când contextul cere altfel sau a unei prevederi contrare, cuvintele care desemnează persoane vor include persoane fizice/juridice și orice organizație având capacitate juridică.
- 3.4. Referințele la orice acte normative se consideră a face referire și la orice acte normative subsecvente prin care acestea sunt modificate.
- 3.5. Cu excepția cazului când se prevede altfel în contract, acesta obligă nu numai la ceea ce este expres prevăzut prin clauzele sale ci și la toate urmările pe care legea, obiceiul sau echitatea le dă obligații respective după natura sa.
- 3.6. Clauzele și expresiile vor fi interpretate prin raportare la întregul contract.

ART.4. PRIORITATEA DOCUMENTELOR

4.1. În situația în care, în cursul executării obligațiilor contractuale, intervin conflicte/contradicții între prevederile propunerii tehnice și cele ale Caietului de Sarcini, vor prevala prevederile Caietului de Sarcini nr. 429/22.06.2024. Ordinea de precedență este cea stabilită la Documentele Contractului.

ART.5. OBIECTUL CONTRACTULUI

5.1. Prestatorul se obligă să presteze servicii privind: **“Serviciu de închiriere automacara cu braț articulată, cu operator, pentru lucrări de manipulare (încărcare/descărcare) Turbină EKOL, cu subsansamluri”**, conform cerințelor descrise în Caietul de Sarcini nr. 429/22.06.2024, cu obligațiile asumate prin prezentul contract.

ART.6. PREȚUL CONTRACTULUI. FACTURARE, MODALITATE ȘI TERMENE DE PLATĂ

6.1. Prețul total convenit pentru îndeplinirea contractului, respectiv prețul serviciilor de închiriere, conform obiectului contractului, respectiv art. 5.1, plătit de către achizitor este de **lei fără TVA**, în conformitate cu oferta financiară - Anexa 1- „Centralizator de prețuri” la contract. TVA-ul se calculează conform legislației în vigoare la data emiterii facturii.

6.2. Facturile fiscale se vor emite conform OUG nr.120/2021, în termen de maxim 5 zile după semnarea proceselor-verbale de confirmare a serviciilor prestate, fără obiecțiuni, conform art.13.4 și se vor transmite în sistemul național privind factura electronică RO e-Factura.

6.3. Termenul de plata a facturilor este de **60 de zile** de la data înregistrării facturii electronice însoțită de sigiliul electronic al Ministerului Finanțelor în sistemul național privind factura electronică RO e-Factura și se va efectua în contul prestatorului evidențiat în prezentul contract și înscris pe factură, enumerat mai jos:

cod IBAN nr deschis la

Orice modificare a contului prestatorului se va efectua prin act adițional la contract.

ART.7 AJUSTAREA PREȚULUI CONTRACTULUI:

7.1. Pentru serviciile incluse în prezentul contract, achizitorul datorează prestatorului plățile declarate și acceptate în propunerea financiară.

7.2. Prețul este ferm și nu se actualizează, prevederile art. 15 care prevăd situațiile în care contractul poate fi modificat fără o procedură prealabilă, rămân aplicabile.

ART.8. DURATA CONTRACTULUI, EXECUTAREA CONTRACTULUI

8.1.Contractul de prestări servicii intră în vigoare la data semnării de către părți. Executarea contractului începe după transmiterea Ordinului de începere prin email cu 5 zile lucrătoare înaintea termenului de prestare a serviciilor, conform art. 8.3.

8.2. Contractul operează valabil între părți, potrivit legii, ofertei și documentației de atribuire de la data intrării sale în vigoare și până la epuizarea convențională sau legală a oricărui efect pe care îl produce, respectiv data plății facturii.

8.3. Termenul de prestare a serviciilor este:

a) **Etapa 1:** aprox. în intervalul 15.09- 20.09.2024.

b) **Etapa 2:** la o data ce va stabili ulterior, în funcție de programarea mijlocului de transport de către executantul lucrării de mentenanță a turbinei.

ART.9.DOCUMENTELE CONTRACTULUI

9.1. Prin documentele contractului se înțelege prezentul contract de prestări servicii, cu anexele sale:

a) Anexa 1 „Centralizator prețuri”;

b) Documentația de atribuire pentru achiziția serviciilor Achiziție SICAP DA.....;

c) Caietul de Sarcini nr.429/22.06.2024 inclusiv clarificările și/sau măsurile de remediere aduse până la depunerea ofertelor ce privesc aspectele tehnice și financiare;

d) Propunerea tehnică, inclusiv clarificările din perioada de evaluare;

e) Propunerea financiară, inclusiv clarificările din perioada de evaluare;

9.2. Actele adiționale vor avea prioritatea documentelor pe care le modifică.

ART.10. OBLIGAȚIILE PRESTATORULUI

10.1.Prestatorul se obligă să presteze serviciile la standardele și performanțele prezentate în propunerea tehnică și cerute în Caietul de Sarcini nr.429/22.06.2024 în baza cărora s-a efectuat oferta.

10.2.Prestatorul se obligă să asigure resursele umane având calificarea, competența și experiența corespunzătoare pentru domeniul respectiv de activitate de asemenea, să asigure materialele, instalațiile, echipamentele și orice alte asemenea, de natură provizorie, cerute de și pentru contract, în măsura în care necesitatea asigurării acestora este prevăzută în contract sau se poate deduce din contract.

10.3.Prestatorul se obligă să despăgubească achizitorul împotriva oricărui:

- i. reclamații și acțiuni în justiție, ce rezultă din încălcarea unor drepturi de proprietate intelectuală (brevete, nume, mărci înregistrate etc.), legate de angajați, echipamentele, materialele, instalațiile sau utilajele folosite pentru sau în legătură cu produsele achiziționate, și
- ii. daune-interese, costuri, taxe și cheltuieli de orice natură, aferente, cu excepția situației în care o astfel de încălcare rezultă din respectarea caietului de sarcini întocmit de către achizitor.

10.4.Prestatorul va respecta prevederile actelor normative în vigoare în domeniul prestării serviciilor de acest tip, precum și legislația în vigoare din domeniul protecției muncii și protecției mediului.

10.5.Prestatorul se obligă să presteze serviciile în conformitate cu prevederile prezentului contract.

10.6.Prestatorul se obligă să dețină operator autorizat și legator de sarcină autorizat, care să poată desfășura activitatea pe teritoriul României și dispozitive de ancorare și agățare omologate și autorizate, în stare de funcționare, conform reglementărilor în vigoare și orice alte dispozitive necesare ducerii la îndeplinire a operațiunii.

10.7.Prestatorul se obligă ca macaragiul, ce va presta pe toată durata contractului, să îndeplinească toate cerințele legale în vigoare pentru a putea efectua cerințele specificate în obiectul contractului și să fie autorizat pentru a deservi „Macarale deplasabile pe căi fără șină de rulare, clasa - grupa A”, de către Inspekția de Stat pentru Controlul cazanelor sub presiune și instalațiilor de ridicat - ISCIR. Deservenții

.....
 automacaralei trebuie să posede dispozitivele și sculele necesare pentru a interveni în caz de accident, precum și mijloace de comunicare rapidă (telefon mobil, etc.).

10.8. Prestatorul poartă toată răspunderea pe durata de îndeplinire a contractului pentru eventualele accidente, pagube sau efecte negative ca urmare a nerespectării prescripției tehnice PT R1-2010 „Mașini de ridicat (macarale, mecanisme de ridicat, stivuitoare, platforme autoridicătoare și platforme ridicătoare pentru persoane cu dizabilități, elevatoare pentru vehicule și mașini de ridicat de tip special)”. Echipamentul va respecta toate cerințele impuse de legislația, standardele și reglementările aplicabile în România, inclusiv cele cu privire la Protecția Mediului, Asigurarea Calității, PSI, Securitate și Sănătate în Muncă.

10.9. Prestatorul se obligă să dețină dispozitive de ancorare și agățare omologate și autorizate, în stare de funcționare, conform reglementărilor în vigoare, și orice alte dispozitive necesare ducerii la îndeplinire a operațiunii.

10.10. Prestatorul se obligă să răspundă de integritatea automacaralei închiriate, de manevrele efectuate în desfășurarea operațiilor, precum și de integritatea Generatorului manipulat.

10.11. Prestatorul se obligă să înlocuiască în maxim două ore orice deservent căruia starea de sănătate nu îi mai permite continuarea activității. De asemenea, dacă echipamentul închiriat va suferi defecțiuni, acesta este înlocuit în maxim 24 de ore de la sesizare cu altul similar din punct de vedere al caracteristicilor tehnice.

10.12. Prestatorul se obligă să nu stănjenească inutil sau în mod abuziv confortul riveranilor, căile de acces, prin folosirea și ocuparea drumurilor și a căilor publice sau private care deservește proprietățile aflate în posesia achizitorului, pe parcursul desfășurării serviciilor.

10.13. Prestatorul este răspunzător de corectitudinea și exactitatea datelor înscrise în documentele de plată sau facturi.

10.14. Prestatorul se obligă să despăgubească achizitorul împotriva tuturor reclamațiilor acțiunilor în justiție, daune-interese, costurilor, taxelor și cheltuielilor, indiferent de natura lor, pentru care responsabilitatea îi revine.

10.15. Pe toată durata contractului, prestatorul numește ca responsabil de contract pe Domnul, tel:, e-mail:, care va ține legătura cu responsabilul numit de achizitor cu care va conlucra pentru realizarea din punct de vedere tehnic a prezentului contract.

ART.11. OBLIGAȚIILE ACHIZITORULUI:

11.1. Achizitorul se obligă să pună la dispoziția prestatorului orice facilități și informații legate de obiectul contractului, pe care le consideră necesare îndeplinirii contractului.

11.2. Achizitorul se obligă să coordoneze, controleze, să verifice și să recepționeze prestațiile efectuate și răspunde numai de dispozițiile emise.

11.3. Achizitorul se obligă să plătească prețul în baza facturilor fiscale emise de prestator, în conformitate cu art.6.3.

11.4. Achizitorul se obligă să recepționeze serviciile prestate în condițiile stabilite la art.13.

11.5. Achizitorul își rezervă dreptul de a modifica unilateral perioada de execuție a contractului, în funcție de asigurarea financiară. Notificarea va fi făcută cunoscută Prestatorului cu cel puțin o zi înainte de aplicare.

11.6. Achizitorul se obligă să transmită în timp util o notificare către prestator, în care va anunța data la care va fi necesară prezența automacaralei.

11.7. Pe toată durata contractului, achizitorul numește ca responsabil de contract pe Domnul din cadrul Compartimentului Tehnic, tel: 0234 585050 int., fax 0234 519 650, e-mail: secretariat@thermoenergy.ro, care va ține legătura cu responsabilul numit de prestator cu care va conlucra pentru realizarea din punct de vedere tehnic a prezentului contract.

ART.12. SANCTIUNI PENTRU NEÎNDEPLINIREA CULPABILĂ A OBLIGAȚIILOR:

12.1.În cazul în care, din vina sa, prestatorul nu reușește să-și execute obligațiile asumate prin contract sau le execută defectuos, ori parțial, fiind notificat de către achizitor în acest sens, atunci achizitorul are dreptul de a percepe din valoarea contractului, ca penalități, o sumă corespunzătoare cu procentul dobânzii datorate pentru neplata la termen a obligațiilor către Bugetul de Stat, pentru fiecare zi de întârziere față de scadența până la ziua plății. Scadența este considerată data specificată în notificare. Ziua plății se consideră data la care prestatorul își execută toate obligațiile din contract în mod corect și complet. Valoarea totală a majorărilor nu poate depăși valoarea sumei datorate.

12.2. În cazul în care achizitorul nu onorează factura în termen de 30 de zile de la expirarea perioadei convenite la art. 6.3, atunci prestatorul are dreptul de a percepe achizitorului, în afara sumei datorate, majorări de întârziere la suma rămasă de plată, corespunzătoare cu procentul dobânzii datorate pentru neplata la termen a obligațiilor către bugetul de stat, pentru fiecare zi de întârziere, față de scadența până la ziua plății. Valoarea totală a majorărilor nu poate depăși valoarea sumei datorate.

12.3. Nerespectarea obligațiilor asumate prin prezentul contract de către una dintre părți, dă dreptul părții lezate de a considera contractul de drept reziliat.

ART.13. RECEPȚIE ȘI VERIFICĂRI:

13.1.Achizitorul are obligația de a supraveghea modul de prestare a serviciilor pentru a stabili conformitatea lor.

13.2.Verificarea, recepția și confirmarea serviciilor prestate se face de către responsabilul de contract, în prezența prestatorului.

13.3.Serviciile efectuate de către prestator în afara celor prevăzute, fără a exista în acest sens o dispoziție a achizitorului, nu vor fi plătite prestatorului.

13.4.Serviciile prestate se consemnează în Procese-verbale de confirmare a prestării serviciului, pentru fiecare etapă prevăzută la art. 8.3 din contract.

13.5. Documentele care se întocmesc de către prestator sunt:

- Procese-verbale de confirmarea prestării serviciului;
- Centralizator prestații echipament închiriat pe cele două etape de operațiuni.

ART.14. PRESTAREA SERVICIILOR ȘI DOCUMENTELE CARE SE ÎNTOCMESC:

14.1.Locul de desfășurare este în incinta societății TYHERMOENERGY GROUP SA din str. Chimiei nr. 6, Bacău, județ Bacău, pe amplasamentul centralei de cogenerare.

14.3.Prestarea serviciilor se consideră a fi încheiată în momentul în care sunt îndeplinite prevederile clauzelor de recepție a acestora, conform art. 13.

ART.15. GARANȚIA DE BUNĂ EXECUȚIE:

15.1. Nu se reține garanție de bună execuție.

15.2. Garanția serviciilor este distinctă de garanția de bună execuție a contractului.

ART.16. AMENDAMENTE:

16.1.Părțile contractante au dreptul, pe durata îndeplinirii contractului, de a conveni modificarea clauzelor contractului, prin act adițional, în conformitate cu prevederile art.235-243 din Legea nr.99/2016, actualizată, numai în cazul apariției unor circumstanțe care lezează interesele comerciale legitime ale acestora și care nu au putut fi prevăzute la data semnării contractului.

16.2. Prin acte adiționale se pot aduce modificări nesubstanțiale contractului de achiziție publică numai cu respectarea condițiilor prevăzute de art.235-243 din Legea nr.99/2016 privind achizițiile publice.

Art. 17. MODIFICAREA, ÎNCETAREA ȘI REZILIEREA CONTRACTULUI

17.1. Modificarea prezentului Contract se poate face numai cu acordul scris al ambelor Părți sub forma unui act adițional, în condițiile prezentului contract și alte prevederi legale aplicabile.

17.2. Neîndeplinirea sau îndeplinirea necorespunzătoare a obligațiilor contractuale de către una din Părți, dă celeilalte Părți dreptul de a rezilia Contractul și de a pretinde plata de daune-interese.

17.3. În situația în care prestatorul nu îndeplinește întocmai și la termen oricare dintre obligațiile asumate prin Contract, și, notificat fiind în acest sens, nu remediază încălcarea în termen de 15 zile calendaristice, Achizitorul are dreptul de a rezilia unilateral Contractul. Rezilierea prevăzută de acest articol intervine de la data prevăzută în notificarea de reziliere emisă de către Achizitor.

17.4. Achizitorul își rezervă dreptul de a denunța unilateral Contractul cu notificarea prealabilă a Prestatorului, în 15 zile de la apariția unor circumstanțe care nu au fost cunoscute Achizitorului la data încheierii Contractului și care conduc la modificarea clauzelor contractuale în așa măsură încât îndeplinirea obligațiilor asumate prin prezentul Contract ar fi contrară interesului public.

17.5. Rezilierea prezentului Contract nu va avea niciun efect asupra obligațiilor deja scadente între Părți.

17.6. Contractul poate înceta și în următoarele cazuri:

- a) Părțile convin de comun acord încetarea Contractului;
- b) la data expirării perioadei de valabilitate, dacă Părțile nu au convenit în scris prelungirea lui;
- c) la data realizării obiectului contractului.

17.7. Achizitorul poate rezilia unilateral contractul în maxim o zi de la apariția unor circumstanțe care nu au putut fi prevăzute la data încheierii; în cazul rezilierii contractului de către achizitor, acesta va plăti doar prestațiile realizate până la data rezilierii unilaterale.

ART.18. FORȚA MAJORĂ:

18.1. Forța majoră este constatată de o autoritate competentă.

18.2. Forța majoră exonerează părțile contractante de îndeplinirea obligațiilor asumate prin prezentul contract, pe toată perioada în care aceasta acționează.

18.3. Îndeplinirea contractului va fi suspendată în perioada de acțiune a forței majore, dar fără a prejudicia drepturile ce li se cuveneau părților până la apariția acesteia.

18.4. Partea contractantă care invocă forța majoră are obligația de a notifica celeilalte părți, imediat și în mod complet, producerea acesteia și să ia orice măsuri care îi stau la dispoziție în vederea limitării consecințelor.

18.5. Dacă forța majoră acționează sau se estimează ca va acționa o perioadă mai mare de 6 luni, fiecare parte va avea dreptul să notifice celeilalte părți încetarea deplin drept a prezentului contract, fără ca vreuna dintre părți să poată pretinde celeilalte daune-interese.

ART 19. SOLUȚIONAREA LITIGIILOR:

19.1. Achizitorul și prestatorul vor face toate eforturile pentru a rezolva pe cale amiabilă, prin tratative directe, orice neînțelegere sau dispută care se poate ivi între ei în cadrul sau în legătură cu îndeplinirea contractului.

19.2. Dacă, după 15 de zile de la începerea acestor tratative neoficiale, achizitorul și prestatorul nu reușesc să rezolve în mod amiabil o divergență contractuală, fiecare poate solicita ca disputa să se soluționeze de către instanțele judecătorești din România, conform competențelor materiale și teritoriale stabilite de codul de procedură civilă.

ART.20. LIMBA CARE GUVERNEAZĂ CONTRACTUL:

20.1. Limba care guvernează contractul este limba română.

ART.21. COMUNICĂRI:

21.1.(1) Orice comunicare între părți, referitoare la îndeplinirea prezentului contract, trebuie să fie transmisă în scris.

(2) Orice document scris trebuie înregistrat atât în momentul transmiterii cât și în momentul primirii.

ART.22. LEGEA APLICABILĂ CONTRACTULUI:

22.1. Eventualele litigii care ar putea apărea în legătură cu prezentul contract vor fi soluționate pe cale amiabilă, iar dacă acest lucru nu este posibil, litigiul va fi dus spre soluționare instanței judecătorești în conformitate cu prevederile art.18.

22.2. Dispozițiile prezentului contract sunt reglementate de legislația română în vigoare.

ART.23.CARACTERUL CONFIDENȚIAL AL CONTRACTULUI. DATE CU CARACTER PERSONAL:

23.1.(1) O parte contractantă nu are dreptul, fără acordul scris al celeilalte părți:

-de a face cunoscut contractul sau orice prevedere a acestuia unei terțe părți, în afara acelor persoane implicate în îndeplinirea contractului;

-de a utiliza informațiile și documentele obținute sau la care are acces în perioada de derulare a contractului, în alt scop decât acela de a-și îndeplini obligațiile contractuale.

(2) Dezvăluirea oricărei informații față de persoanele implicate în îndeplinirea contractului se va face confidențial și se va extinde numai asupra acelor informații necesare în vederea îndeplinirii contractului.

O parte contractantă va fi exonerată de răspunderea pentru dezvăluirea de informații referitoare la contract dacă:

a) informația era cunoscută părții contractante înainte ca ea să fi fost primită de la cealaltă parte contractantă sau

b) informația a fost dezvăluită după ce a fost obținut acordul în scris al celeilalte părți contractante pentru asemenea dezvăluire sau

c) partea contractantă a fost obligată în mod legal să dezvăluie informația.

23.2. Părțile au luat la cunoștință despre drepturile conferite de Legea nr.190/18.07.2018 privind măsurile de punere în aplicare a Regulamentului (UE) 2016/679 al Parlamentului European și al Consiliului din 27 aprilie 2016 privind protecția persoanelor fizice în ceea ce privește prelucrarea datelor cu caracter personal și privind libera circulație a acestor date și de abrogare a Directivei 95/46/CE (Regulamentul general privind protecția datelor) și sunt de acord să prelucreze datele cu caracter personal reciproc furnizate conform prezentului contract sectorial.

23.3.Părțile nu prefigurează ca în baza prezentului Contract să fie transmise date cu caracter personal, altele decât informațiile de contact ale persoanelor implicate în executarea Contractului, a reprezentanților legali/imputerniciților din partea părților, afiliaților sau subcontractorilor acestora (în măsura în care afiliații, subcontractorii și reprezentanții acestora sunt implicați în executarea

contractului), respectiv nume, funcția, adresa de business, nr. de telefon și email de business. Datele cu caracter personal ale oricărei părți, afiliați sau

subcontractori ai acesteia, la care cealaltă parte, în calitate de operator de date, sau persoanele sale împuternicite care prelucrează date cu caracter personal în numele și pe seama acesteia precum și salariații acesteia vor avea acces în derularea prezentului Contract, se vor prelucra în condițiile Regulamentului (UE) 2016/679 - privind protecția persoanelor fizice în ceea ce privește prelucrarea datelor cu caracter personal și privind libera circulație a acestor date și de abrogare a Directivei 95/46/CE (Regulamentul general privind protecția datelor).

23.4. Fiecare parte primește din partea celeilalte dreptul de a procesa datele cu caracter personal ale acesteia, afiliaților, subcontractorilor săi, respectiv a reprezentanților legali/împuterniciților acestora (cu rezerva făcută mai sus în privința afiliaților și subcontractorilor) în scopul exclusiv și limitat al executării obiectului Contractului. Fiecare parte va:

- colecta, gestiona și stoca datele cu caracter personal primite de la cealaltă parte în strictă confidențialitate, utilizând diligența corespunzătoare cerută de obligațiile sale prevăzute în Contract și legea aplicabilă, evitând accesul, utilizarea, dezvăluirea neautorizate sau pierderea acestora;
- utiliza datele cu caracter personal primite de la cealaltă parte doar pentru executarea obiectului Contractului;
- nu va vinde, înstrăina, transfera, distribui, închiria sau dispune în alt fel de datele cu caracter personal primite pentru scopurile sale personale, în beneficiul sau al altor persoane.

23.5. Fiecare parte care va acționa ca operator de date cu caracter personal în sensul celor precizate la articolul de mai sus, va prelucra datele cu caracter personal ale celeilalte părți, afiliaților, subcontractorilor acesteia și reprezentanților/împuterniciților acestora (cu rezerva făcută mai sus în privința afiliaților și subcontractorilor) în scopul executării acestui Contract, pentru a-și îndeplini obligațiile care îi sunt impuse de legislația aplicabilă, precum și în scopuri legitime, cum ar fi prevenirea fraudei, realizarea raportărilor interne, aplicarea măsurilor de analiză a clienței conform legislației aplicabile, etc., în condițiile Regulamentului General privind protecția datelor.

23.6. Fiecărei parte îi revine obligația de a informa direct, conform art.12 și 13 din Regulamentul General privind protecția datelor, reprezentanții și salariații săi împuterniciți în relația cu cealaltă parte și să solicite îndeplinirea acestei obligații de către Afiliații și subcontractorii fiecăreia în raport cu reprezentanții și salariații acestora (cu rezerva făcută mai sus în privința afiliaților și subcontractorilor), cu privire la prelucrarea datelor lor de către cealaltă parte, pentru scopuri de gestionare a Contractului, pentru verificările și raportările prevăzute de legislația aplicabilă pentru îndeplinirea unei obligații legale, precum și pentru instituirea unor măsuri de prevenire și combatere a finanțării actelor de terorism, precum și în alte scopuri legitime în funcție de relația contractuală.

23.7. În continuare, fiecare parte care va acționa ca operator de date cu caracter personal va asigura standardele de securitate cu privire la datele cu caracter personal, așa cum prevede art.32 din Regulamentul General privind protecția datelor. Astfel, fiecare parte se obligă să ia și să aplice toate măsurile tehnice și operaționale adecvate în vederea protejării datelor cu caracter personal împotriva oricăror distrugerii accidentale sau ilegale, pierderi, modificări, dezvăluiri sau acces neautorizat și împotriva procesării ilegale.

ART.24. DISPOZIȚII FINALE:

ACHIZITOR**THERMOENERGY GROUP S.A. Bacău****PRESTATOR**

.....

24.1. Prezentul contract reprezintă voința părților și înlătură orice înțelegere verbală dintre părți anterioară sau ulterioară încheierii lui.

24.2. Orice modificare apărută în titulatură, forma de funcționare, cont bancar etc., va fi comunicată celeilalte părți în termen de 5 zile de la apariție.

Drept pentru care părțile, de comun acord, hotărâsc încheierea prezentului contract care conține pagini (din care 1 pag - Anexa 1-„Centralizator de prețuri”); prezentele Condiții Contractuale s-au semnat în 2 (două) exemplare, ambele cu valoare de original, câte unul pentru fiecare parte.

ACHIZITOR**THERMOENERGY GROUP S.A. Bacău****PRESTATOR**

.....

DIRECTOR GENERAL,

.....

ADMINISTRATOR,

.....

CONTABIL ȘEF,

.....

DIRECTOR TEHNIC,

.....

Data:.....

DIRECTOR COMERCIAL,

.....

COMPARTIMENT JURIDIC,

.....

COMPARTIMENT TEHNIC,

.....

COMPARTIMENT ACHIZIȚII PUBLICE,

.....

ANEXA 1 - „Centralizator de prețuri”
la CONTRACT PRESTĂRI SERVICII nr..... din data de

Nr. crt.	Denumire servicii	U.M.	Cant.	Preț unitar (lei)	Valoare (lei fără TVA)	Termen de prestare
1	2	3	4	5	6=5x5	7
	Serviciu de închiriere automacara cu braț articulată, cu operator, pentru lucrări de manipulare (încărcare/descărcare) Turbină EKOL, cu subansambluri					
a.	Etapa 1:	solicitare	1	Termen de prestare, conform art. 8.3.a)
b.	Etapa 2:	solicitare	1	Termen de prestare, conform art. 8.3.b)
TOTAL (lei fără TVA):					

ACHIZITOR
THERMOENERGY GROUP S.A. Bacău

PRESTATOR

DIRECTOR GENERAL,

ADMINISTRATOR,

CONTABIL ȘEF,

DIRECTOR TEHNIC,

Data:

DIRECTOR COMERCIAL,

COMPARTIMENT JURIDIC,

COMPARTIMENT TEHNIC,

COMPARTIMENT ACHIZIȚII PUBLICE,

OPERATOR ECONOMIC

(denumirea/numele)**PROPUNERE TEHNICĂ**Către.....
(denumirea entității contractante și adresa completă)

Domnilor, examinând documentația de atribuire, subsemnații....., reprezentanți ai ofertantului.....(denumirea/numele ofertantului) depunem următoarea propunere tehnică pentru atribuirea contractului de prestări servicii:

„Serviciu de închiriere automacara cu braț articulată, cu operator, pentru lucrări de manipulare (încărcare/descărcare) Turbină EKOL, cu subansambluri”

Cod CPV: 45510000-5 -Închiriere de macarale cu operator (Rev 2)

Nr. Crt.	Criteriul de selecție menționat în documentația de atribuire	Răspunsul operatorului economic la criteriul menționat în documentația de atribuire
1.	<p>Perioada de desfășurare a prestațiilor va cuprinde cele două etape menționate mai sus, care se estimează a fi:</p> <ul style="list-style-type: none"> - etapa1: aproximativ în intervalul 15.09.- 20.09.2024 - etapa 2: la o data ce va fi stabilită ulterior, în funcție de programarea mijlocului de transport de către executantul lucrării de mentenanță a turbinei. <p>Thermoenergy Group S.A. va transmite în timp util o notificare către Prestatorul serviciului de închiriere automacara, în care va anunța data la care va fi necesară prezența automacaralei. Locul de desfășurare este în incinta societății TYHERMOENERGY GROUP S.A din str. Chimiei nr. 6, Bacău, județ Bacău, pe amplasamentul centralei de cogenerare.</p>	
2.	<p>Ofertantul va face dovada deținerii utilajului; va prezenta documente din care reiese dreptul de proprietate (carte de identitate, facturi, act de vânzare cumpărare, etc.) sau de închiriere (acord de închiriere sau contract de închiriere), precum și documente din care să rezulte specificațiile tehnice ale echipamentului (se vor prezenta copii după documente).</p>	
3.	<p>Ofertantul are obligația de a deține operator autorizat și legător de sarcina autorizat, care să poată desfășura activitatea pe teritoriul României și dispozitive de ancorare și agățare omologate și autorizate, în stare de funcționare, conform reglementărilor în vigoare și orice alte dispozitive necesare ducerii la îndeplinire a operațiunii. Se vor prezenta copii după autorizații.</p>	
4.	<p>Deservenții automacaralei trebuie să posede sculele necesare pentru a interveni în caz de accident, precum și mijloace de comunicare rapidă (telefon mobil etc.).</p>	
5.	<p>Ofertantul are obligația de a închiria automacaraua cu operator, conform specificațiilor, la amplasamentul și în condițiile specificate în contract.</p>	
6.	<p>Ofertantul poartă toată răspunderea pe durata de îndeplinire a contractului pentru eventualele accidente, pagube sau efecte negative ca urmare a nerespectării prescripției tehnice PT R1-2010 „Mașini de ridicat (macarale, mecanisme de ridicat, stivuitoare, platforme autoridicatoare și platforme ridicatoare pentru persoane cu dizabilități, elevatoare pentru vehicule și mașini de ridicat de tip special)”. Echipamentul va respecta toate cerințele impuse de legislația, standardele și reglementările aplicabile în România, inclusiv cele cu privire la Protecția Mediului, Asigurarea Calității, PSI, Securitate și Sănătate în Muncă etc.</p>	
7.	<p>Macaragiul trebuie să fie autorizat pentru a deservi „Macarale deplasabile pe cai fără șina de rulare, clasa - grupa A”, de către Inspekția de Stat pentru Controlul cazanelor sub presiune și instalațiilor de ridicat - ISCIR. Executantul va prezenta la oferta tehnică copie după autorizație.</p>	
8.	<p>Ofertantul răspunde de integritatea automacaralei închiriate, de manevrele efectuate în desfășurarea operațiilor, precum și de integritatea Generatorului manipulat. În acest sens, prestatorul va face dovada existenței unei asigurări de răspundere civilă.</p>	
9.	<p>Ofertantul este obligat să înlocuiască în maxim două ore orice deservent cărui starea de sănătate nu îi mai permite continuarea activității. De asemenea, dacă echipamentul închiriat va suferi</p>	

defecțiuni, acesta este înlocuit în maxim 24 de ore de la sesizare cu altul similar din punct de vedere al caracteristicilor tehnice.	
--	--

10.	Pe parcursul desfășurării serviciilor, prestatorul are obligația de a nu stânjeni inutil sau în mod abuziv confortul riveranilor; căile de acces, prin folosirea și ocuparea drumurilor și a căilor publice sau private care deservește proprietățile aflate în posesia autorității contractante sau a oricărei persoane.	
11.	Ofertantul va despăgubi achizitorul împotriva tuturor reclamațiilor acțiunilor în justiție, daune-interese, costurilor, taxelor și cheltuielilor, indiferent de natura lor, pentru care responsabilitatea îi revine.	
12.	Combustibilul va fi asigurat de către Prestator.	
13.	Ofertantul se va asigura că în valoarea ofertei sunt incluse cel puțin: <ul style="list-style-type: none"> - Cheltuieli cu amortismentul; - Cheltuieli cu combustibilul; - Cheltuieli normate de întreținere; - Cheltuieli cu salarizarea; - Cheltuieli cu lubrifiții; - Cheltuieli cu anvelopele; - Cheltuieli cu acumulatorii; - Cheltuieli indirecte; - Beneficiu. 	
14.	<p>Recepție și verificări, modalități de plată, sancțiuni</p> <p>1.Verificarea, recepția și confirmarea serviciilor prestate se face de către persoana desemnată de către Achizitor, în prezența Prestatorului.</p> <p>2.Serviciile efectuate de către Prestator, în afara celor prevăzute, fără a exista în acest sens o dispoziție a Achizitorului, nu vor fi plătite.</p> <p>3.Prezentarea spre decontare a facturilor cu date eronate sau incomplete potrivit legii sau a contractului de achiziție, face să nu curgă termenul de plată, dacă Achizitorul sesizează Prestatorul despre neregulile constatate și returnează facturile în original, în intervalul termenului de plată; un nou termen de plată va curge de la prezentarea facturilor de către Prestator, cu date corecte.</p> <p>4.Prestatorul este răspunzător de corectitudinea și exactitatea datelor înscrise în documentele de plată sau facturi.</p> <p>5.Documentele care se întocmesc de către Prestator sunt:</p> <ul style="list-style-type: none"> - Procese-verbale de confirmarea prestării serviciului; - Centralizator prestații echipament închiriat pe cele două etape de operațiuni. <p>6.Pentru confirmarea la plată a serviciilor prestate, se vor transmite către Achizitor următoarele documente:</p> <ul style="list-style-type: none"> - Facturi fiscale; - Centralizator de plată al prestațiilor efectuate (lei/ etapă) pentru echipamentul închiriat; - Procese verbale de confirmare a prestării serviciului (sau Bon Transport). 	

15.	Pentru întocmirea ofertei, ofertantul poate solicita în termenul legal vizionarea terenului.	
16.	Pentru a demonstra că a fost însușit draftul de contract propus de entitatea contractantă, solicităm draftul ștampilat și cu semnătura reprezentantului legal al operatorului economic pe fiecare pagină și eventualele obiecțiuni asupra contractului de furnizare anexat. Se va prezenta Formularul 4-Declarație privind acceptarea clauzelor contractuale.	
17.	Operatorul economic declară că deține experiența necesară contractării unor astfel de servicii și poate pune la dispoziția entității contractante copii după contractele care au fost derulate în ultimii trei ani, recomandări, procese verbale de recepție, etc. Se va prezenta Formularul 3 - Declarație privind lista principalelor servicii realizate în ultimii 3 ani.	

Data întocmirii

Semnătura

Nume, prenume.....

Operator economic.....

OPERATOR ECONOMIC

(denumirea/numele)**FORMULAR PROPUNERE FINANCIARĂ**Către **THERMOENERGY GROUP S.A.**, Str. Chimiei nr.6, Bacău , jud.Bacău

Domnilor,

1. Examinând documentația de atribuire, subsemnații, reprezentanți ai ofertantului _____

(denumirea/numele ofertantului), ne oferim ca, în conformitate cu prevederile și cerințele cuprinse în documentația mai sus menționată, să prestăm **„Serviciu de închiriere automacara cu braț articulat, cu operator, pentru lucrări de manipulare (încărcare/descărcare) Turbină EKOL, cu subansambluri”, Cod CPV: 45510000-5 - Închiriere de macarale cu operator (Rev 2)**, la prețul total de _____ Lei (suma în litere și în cifre), la care se adaugă taxa pe valoarea adăugată în valoare de _____ Lei (suma în litere și cifre).

2. Ne angajăm ca, în cazul în care oferta noastră este stabilită câștigătoare, să prestăm serviciul menționat în conformitate cu condițiile stipulate în documentația de atribuire.

3. Ne angajăm să menținem această ofertă valabilă pentru o durată de _____ zile, respectiv
(durata în litere și cifre)
până la data de _____,
(ziua/luna/anul)

și ea va rămâne obligatorie pentru noi și poate fi acceptată oricând înainte de expirarea perioadei de valabilitate.

4. Până la încheierea și semnarea contractului de achiziție publică, această ofertă, împreună cu comunicarea transmisă de dumneavoastră, prin care oferta noastră este stabilită câștigătoare, vor constitui un contract angajant între noi.

5. Precizăm că:

depunem ofertă alternativă, ale cărei detalii sunt prezentate într-un formular de ofertă separat, marcat în mod clar „alternativă”;

nu depunem ofertă alternativă.
(se bifează opțiunea corespunzătoare)

6. Înțelegem că nu sunteți obligați să acceptați oferta cu cel mai scăzut preț sau orice altă ofertă pe care o puteți primi.

Data ____/____/____

_____, în calitate de _____, legal autorizat să semnez
(semnătura)

oferta pentru și în numele _____.
(denumire/nume operator economic)

Notă: Formularul poate fi prezentat și într-o altă formă, cu condiția ca acesta să conțină informațiile solicitate.

OPERATOR ECONOMIC

(denumirea/numele)

CENTRALIZATOR DE PREȚURI

Nr. crt.	Denumire serviciu	Cant.	Prețul unitar (fără TVA)	Prețul total al ofertei (fără TVA)
		solicitare	Lei	Lei
0	1	2	3	4
	Serviciu de închiriere automacara cu braț articulată, cu operator, pentru lucrări de manipulare (încărcare/descărcare) Turbină EKOL, cu subansambluri			
1.	Etapa 1 (aprox. în intervalul 15.09-20.09.2024)	1
2.	Etapa 2 (la o dată ce va stabilită ulterior, în funcție de programarea mijlocului de transport de către executantul lucrării de mentenanță a turbinei)	1
TOTAL LEI fără TVA			

Notă:

1. În valoarea ofertei se vor include cel puțin:

- Cheltuieli cu amortismentul;
- Cheltuieli cu combustibilul;
- Cheltuieli normate de întreținere;
- Cheltuieli cu salarizarea;
- Cheltuieli cu lubrifiantii;
- Cheltuieli cu anvelopele;
- Cheltuieli cu acumulatorii;
- Cheltuieli indirecte;
- Beneficiu.

2. Prețul ofertat/solicitare va include și deplasarea utilajului până la locul de desfășurare (incinta Thermoenergy Group S.A, din str. Chimiei, nr 6, Bacău) pe amplasamentul centralei de cogenerare.

Data completării:

Operator economic,

.....

Nr. 429 / 22.06. 2024

CAIET DE SARCINI

Achizitie „**Serviciu de inchiriere automacara cu brat articulata, cu operator, pentru lucrări de manipulare (incarcare/descarcare) Turbină EKOL, cu subansambluri, pentru sarcina utila de 5,5 t**”

Caietul de sarcini face parte integranta din documentatia pentru elaborarea si prezentarea ofertei (proponerea tehnica si proponerea financiara) si constituie ansamblul cerintelor pe baza carora aceasta este realizata de catre ofertanti.

Cap. 1. Date generale

1.1. Prezentul caiet de sarcini se refera la prestarea de servicii de inchiriere automacara cu operator, pentru lucrarea: „**Serviciu de inchiriere automacara cu brat articulata, cu operator, pentru lucrări de manipulare (incarcare/descarcare) Turbină EKOL, cu subansambluri, pentru sarcina utila de 5,5 t**”

1.2. Autoritatea contractanta doreste sa inchirieze o automacara, cu operator, pentru serviciile de manipulare (incarcare/descarcare) a unui echipament energetic - turbina cu abur.

Cap. 2. Solicitarile Achizitorului

2.1. In prezent, Thermoenergy Group SA Bacau, are in derulare achizitia „**Servicii de reparatie si intretinere a masinii cu abur 3,7 MW - Turbina cu abur EKOL R 3,5-5 (0,06-0,24)**”.

Lucrarea consta in achizitionarea si executarea Mentenantei la Turbina cu abur EKOL R 3,5-5 (0,06-0,24) si are ca scop asigurarea functionarii pentru o perioada cat mai indelungata, in conditii de siguranta, diminuarea numarului de opriri accidentale, precum si certitudinea exploatarei Turbinei cu abur in conditii adecvate.

Pentru executia acestor servicii este necesara demontarea echipamentului in subansambluri si incarcarea in vederea transportarii la sediul executantului pentru efectuarea reviziei componentelor, apoi, dupa derularea contractului (minim doua (2) luni), transportul, descarcarea si montarea turbinei pe pozitie la sediul THERMOENERGY GROUP S.A. Bacau, in vederea revizuirii.

Se impune, astfel, necesitatea efectuării de manevre de manipulare cu ajutorul unei automacarale.

Principalele grupe de piese ce vor trebui manevrate cu ajutorul automacaralei, sunt:

A. La turbina:

1. Supapele de control;
2. Ventilul cu închidere rapidă
3. Virorul;
4. Rotorul turbinei - lagărele, racordurile de ulei;

B. La reductor:

1. Carcasa superioară;
2. Etrierele și părțile superioare - jumătăți ale lagărelor;
3. Componentele rotative;
4. Montarea reductorului pe poziție;

C. La generator:

Stator:

1. NU.

Rotor:

1. NU.

Lagare:

1. Protecțiile superioare a lagărelor;

Racitorul și spațiul de aer.

Cuția de borne a generatorului și sistemul de excitație:

1. Peria pentru punere la pământ rotorica.

Masa maximă de manevrat este 5,5 t.

În acest sens, entitatea contractantă dorește să achiziționeze un serviciu de închiriere automacără cu operator, care să execute etapele de încărcare/descărcare a echipamentului mai sus menționat.

Lucrările se vor executa în clădirea destinată Turbinei cu abur EKOL R 3,5-5 (0,06-0,24), pe platforma pe care este această montată, la cota + 9 m, în spațiu restrâns: $L \times l = 9 \times 5.5$ m; ușa de acces în hală de lucru are dimensiunile $l \times h = 8.2 \times 7$ m.

Pentru acces la rotorul turbinei și reductor se va lucra obligatoriu **cu un brat articulată**. Accesul la acestea este cu bratul principal al macaralei peste generatorul și racitorul turbinei. Necesitatea utilizării unei macarale cu brat articulată este justificată de spațiul de lucru limitat, înălțimea clădirii fiind redusă: $H = 16$ m – Anexa 5.

Estimăm că perioada de lucru va fi de 12 zile, împărțite în două etape:

Etapa 1:

- **Încărcarea** subansamblurilor ≈ 6 zile consecutive, după emiterea Ordinului de începere de către Achizitor; urmata, la un interval de aproximativ **opt – zece săptămâni** de

Etapa 2:

- **Descărcarea** echipamentelor ≈ 6 zile consecutive, imediat după emiterea Ordinului de începere, pentru această etapă.

În acest sens Prestatorul poate întocmi Oferta în lei/oră, sau lei/zi.

2.2. Perioada de desasturare a prestatilor va cuprinde cele doua etape mentionate mai sus, care se estimeaza a fi:

- Etapa 1: aproximativ in intervalul 15.09.- 20.09.2024.

- Etapa 2: la o data ce va fi stabilita ulterior, in functie de programarea mijlocului de transport si catre executantul lucrului de mentenanta a turbinei.

Titlul activitatii:

• **Incarcare - Descarcare** subansambluri demontate ale Turbinei cu abur EKOL, cu masa maxima de 5.5 t.

• **Incarcarea** inseamna ridicarea subansamblurilor de pe platforma de montaj, de la cota +9 m si asezarea pe platforma de transport (cota „0”). Pentru acces la rotorul turbinei si reductor se va lucra obligatoriu cu un brat **articulat**. Accesul la acestea este cu bratul principal al macaralei peste generatorul si racitorul turbinei. Necesitatea utilizarii unei macarale cu brat articulat este justificata de spatiul de lucru limitat, inaltimea cladirii fiind redusa: H = 16 m.

• **Descarcarea** inseamna ridicarea de pe platforma de transport si asezarea pe platforma de montaj.

Thermenergy Group SA va transmite in timp util o notificare catre Prestatorul serviciilor de inchiriere automacara, in care va anunta data la care va fi necesara prezenta automacaralei.

2.3. Locul de desfasurare este in incinta societatii TYHERMOENERGY GROUP SA din str. Chiriesi nr 6, Bacau, judet Bacau, de amplasamentul centralei de cogenerare.

Cap.3. Obligatiile si responsabilitatile Prestatorului

3.1. Prestatorul va face dovada detinerii utilajului; va prezenta documente din care reiese dreptul de proprietate (carte de identitate, facturi, act de vanzare cumparare, etc.) sau de inchiriere (actul de inchiriere sau contract de inchiriere), precum si documente din care sa rezulte specificatiile tehnice ale echipamentului (se vor prezenta copie dupa documente).

3.2. Prestatorul are obligatia de a detine operator autorizat si legator de sarcina autorizat, care sa poata desfasura activitatea pe teritoriul Romaniei si dispozitive de ancorare si agatare omologate si autorizate in stare de functionare conform reglementarilor in vigoare si orice alte dispozitive necesare pentru indeplinire a operatiunii. Se vor prezenta copii dupa autorizatii.

3.3. Deserventii sau persoana altii trebuie sa posede sculele necesare pentru interventii in caz de avarii, precum si mijloc de transport rapid (telefon mobil etc.).

3.4. Pentru obtinerea actului Prestatorul poate sa solicite, in termen legal, vizionarea terenului.

3.5. Prestatorul este obligat de a inchiria automacaraua cu operator conforma specificatiilor de amplasament si in conformanta specificate in contract.

3.6. Prestatorul poartă o responsabilitate pe durata de timp pe durata de timp pentru eventuale accidente, pagube sau efecte negative ca urmare a nerespectării prescripției tehnice PT 50000 „Masini de ridicat (mobilier, mecanisme de ridicat, stivuitoare, platforma autoridicatoare si platforma ridicatoare pentru persoane cu dizabilitati, elevatoare pentru vehicule si masini de ridicat de tip special”. Echipamentul va respecta toate cerintele impuse de legislatia, standardele si reglementarile aplicabile in Romania, inclusiv cele referitoare la Protectia Mediului, Asigurarea Calitatii, PSI, Securitate si Sanatatea la Munca etc.

3.7. Macaragiul trebuie sa fie autorizat pentru a deservi „Macarale deplasabile pe cai fara sina de lucru clasa - grupa A”, de catre Inspectia de Stat pentru Controlul cazanelor sub presiune si instalatiilor de ridicat - ISCIR. Prestatorul va prezenta la oferta tehnica copie dupa autorizatie.

3.8. Prestatorul raspunde de integritatea automacaralei inchiriate, de manevrele efectuate in desfasurarea operatiilor, precum si de integritatea Generatorului manipulat. In acest sens Prestatorul va face dovada existentei unei asigurari de raspundere civila.

3.9. Prestatorul este obligat sa inlocuiasca in maxim doua ore orice deservent caruia starea de sanatate nu ii mai permite continuarea activitatii. De asemenea, daca echipamentul inchiriat va suferi defectiuni, acesta este inlocuit in maxim 24 de ore de la sesizare cu altul similar din punct de vedere al caracteristicilor tehnice.

3.10. Pe parcursul desfasurarii serviciilor, Prestatorul are obligatia de a nu stanjeni inutil sau in mod abuziv confortul riveranilor, caile de acces, prin folosirea si ocuparea drumurilor si a cailor publice sau private care deservesc proprietatile aflate in posesia autoritatii contractante sau a oricarei persoane.

3.11. Prestatorul va despagubi achizitorul impotriva tuturor reclamatilor actiunilor in justitie, daune-interese, costurilor, taxelor si cheltuielilor, indiferent de natura lor, pentru care responsabilitatea ii revine.

3.12. Combustibilul va fi asigurat de catre Prestatorul.

Cap. 4. Obligatiile si responsabilitatile Achizitorului

4.1. Achizitorul are obligatia de a pune la dispozitia Prestatorului orice informatii pe care acesta le considera necesare pentru indeplinirea contractului.

4.2. Achizitorul are obligatia de a coordona, controla, verifica si receptiona prestatiiile efectuate si raspunde numai de dispozitiile emise.

Cap. 5. Conditiiile impuse de achizitor

5.1. Oferta financiara va cuprinde valoarea prestatiei pentru cele doua etape distincte, cu detalierea operatiunilor de inchiriere.

5.2. Achizitorul isi rezerva dreptul de a modifica unilateral perioada de executie a contractului, in functie de asigurarea financiara si de conditiile meteo. Notificarea va fi facuta cunoscuta Prestatorului cu cel putin o zi inainte de aplicare.

5.3. Achizitorul poate rezilia unilateral contractul in maxim o zi de la aparitia unor circumstante care nu au putut fi prevazute la data inchirierii; in cazul rezilierii contractului de catre achizitor, acesta va plati doar prestatiiile realizate pana la data rezilierii unilaterale.

5.4. Prestatorul se va asigura ca in valoarea ofertei sunt incluse cel putin:

- Cheltuieli cu amortismentul;
- Cheltuieli cu combustibilul;
- Cheltuieli normate de intretinere;
- Cheltuieli cu salarizarea;
- Cheltuieli cu lubrifiantii;
- Cheltuieli cu anvelopele;
- Cheltuieli cu acumulatorii;
- Cheltuieli indirecte;
- Beneficiu.

5.5. Valoarea ofertei va fi valabila pe toata durata contractului.

Cap. 6. Receptie si verificari, modalitati de plata, sanctiuni

6.1. Verificarea, receptia si confirmarea serviciilor prestate se face de catre persoana desemnata de catre Achizitor, in prezenta Prestatorului.

6.2. Serviciile efectuate de catre Prestator, in afara celor prevazute, fara a exista in acest sens o dispozitie a Achizitorului, nu vor fi platite.

6.3. Prezentarea spre decontare a facturilor cu date eronate sau incomplete potrivit legii sau a contractului de achizitie, face sa nu curga termenul de plata, daca Achizitorul sesizeaza Prestatorul despre neregulile constatate si returneaza facturile in original, in intervalul termenului de plata; un nou termen de plata va curge de la prezentarea facturilor de catre Prestator, cu date corecte.

6.4. Prestatorul este raspunzator de corectitudinea si exactitatea datelor inscrise in documentele de plata sau facturi.

6.5. Documentele care se intocmesc de catre Prestator sunt:

- Procese-verbale de confirmarea prestarii serviciului;
- Centralizator prestatii echipament inchiriat pe cele doua etape de operatiuni.

6.6. Pentru confirmarea la plata a serviciilor executate, se vor transmite catre Achizitor urmatoarele documente:

- Facturi fiscale;
- Centralizator de plata al prestatiilor efectuate (lei / etapa) pentru echipamentul inchiriat;
- Procese verbale de confirmare a prestarii serviciului (sau Bon Transport).

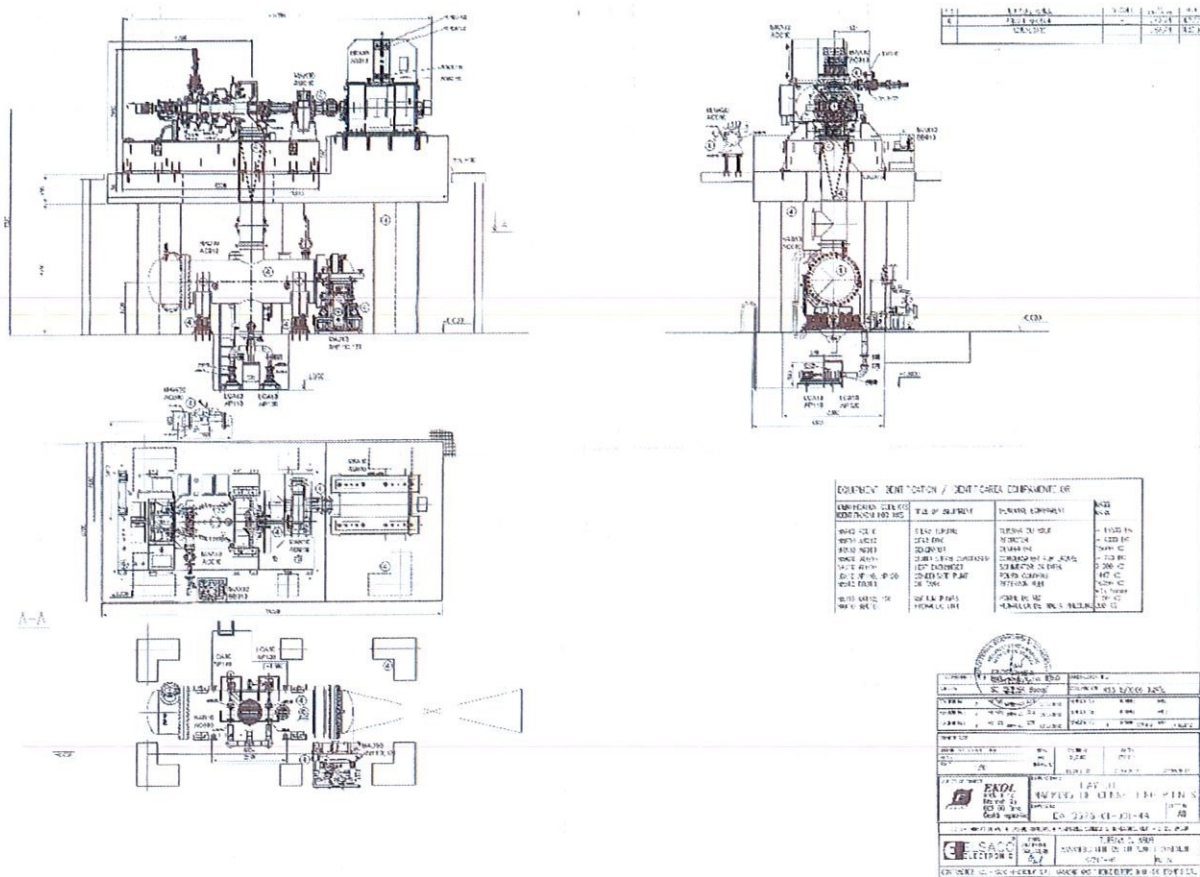
ANEXE:

1. Planuri cu dimensiuni de gabarit al turbinei – Anexa 1;
2. Plan turbina – Anexa 2;
3. Plan de situatie cu distantele ce privesc accesul la locul de desfasurare a operatiunii - Anexa 3;
4. Plan turbina – Anexa 4;
5. Hala amplasament – Anexa 5.

SEF BIROU TEHNIC,
ERNEST IFRIM

INTOCMIT
BIROU TEHNIC,
MIHAI CAUS

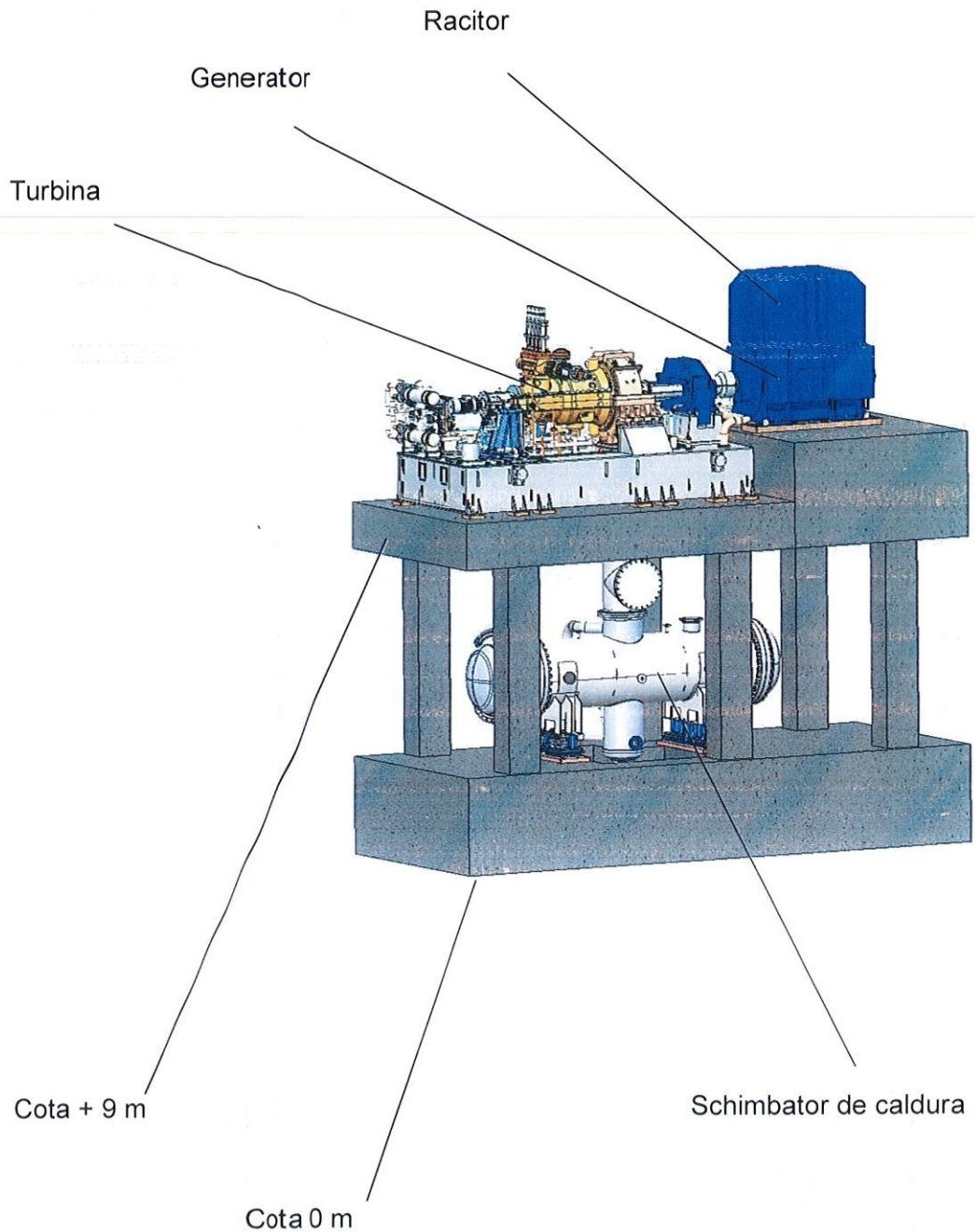
Planuri cu dimensiuni de gabarit al turbinei – Anexa 1



SEF BIROU TEHNIC,
ERNEST IFRIM

INTOCMIT
BIROU TEHNIC,
MIHAI CAUS

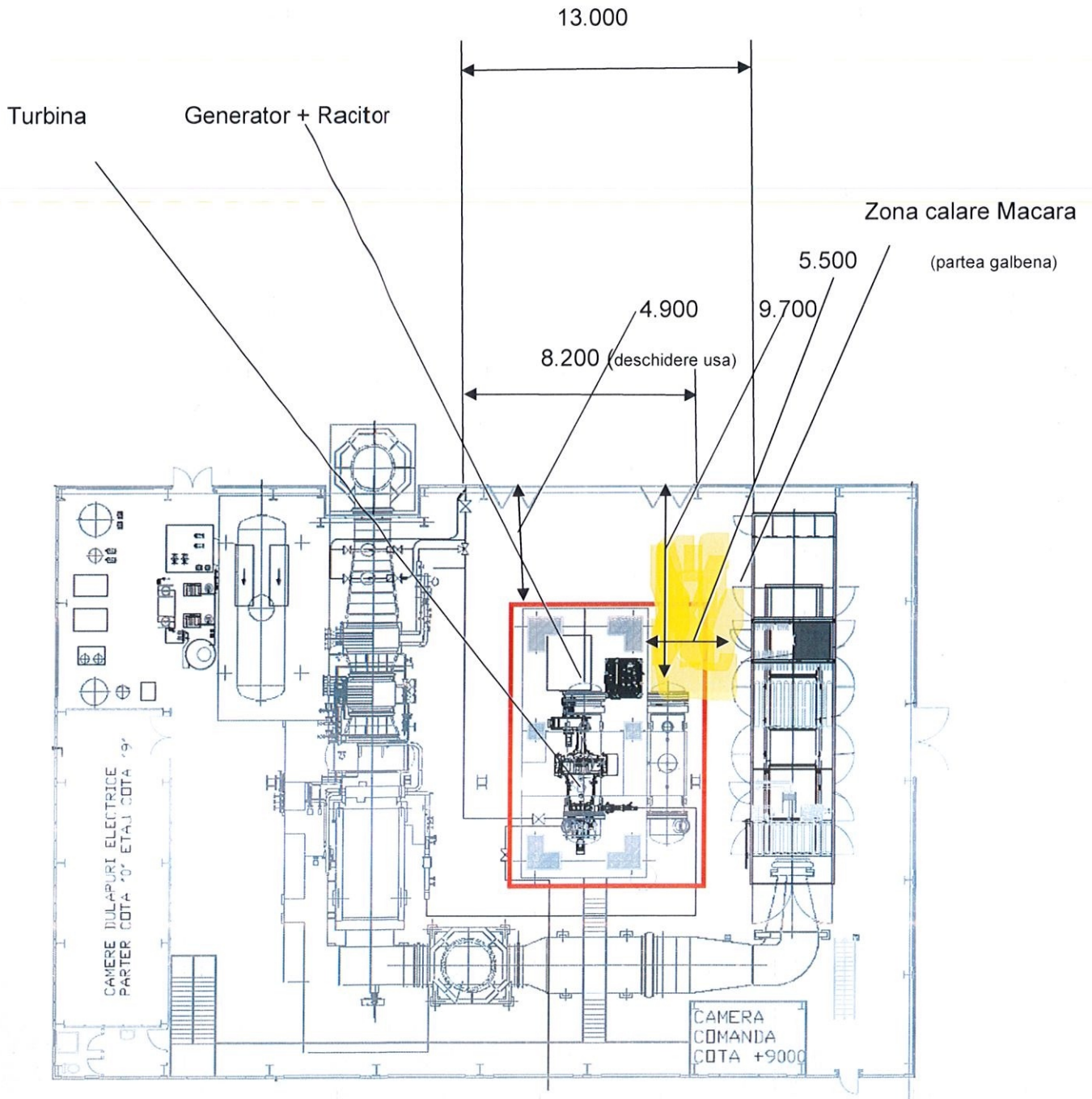
Plan turbina – Anexa 2



SEF BIROU TEHNIC,
ERNEST FRIM

INTOCMIT
BIROU TEHNIC,
MIHAI CAUS

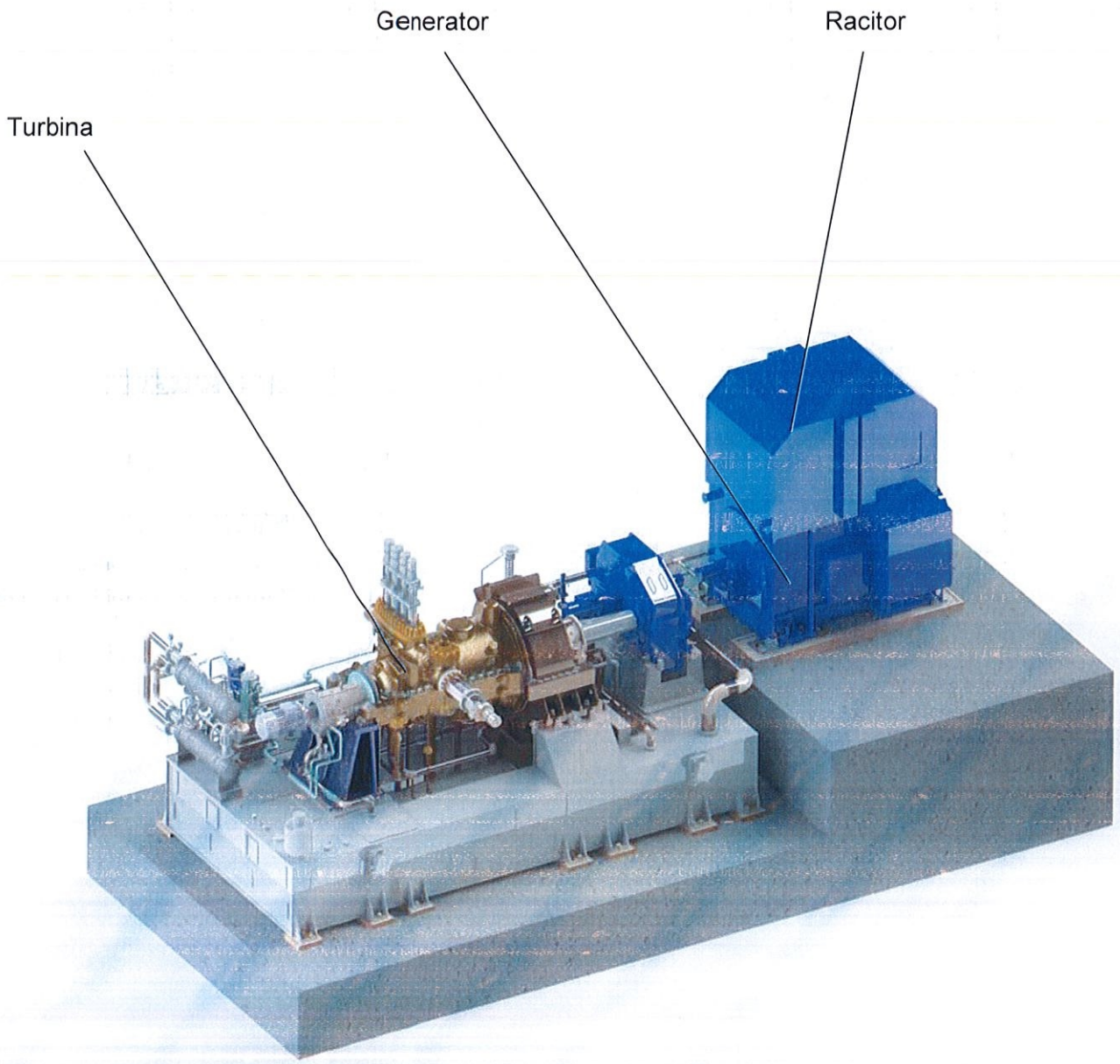
Plan de situatie cu distantele ce privesc accesul la locul de desfasurare a operatiunii - Anexa 3



SEF BIROU TEHNIC,
ERNEST IFRIM

INTOCMIT
BIROU TEHNIC,
MIHAI CAUS

Plan turbina – Anexa 4



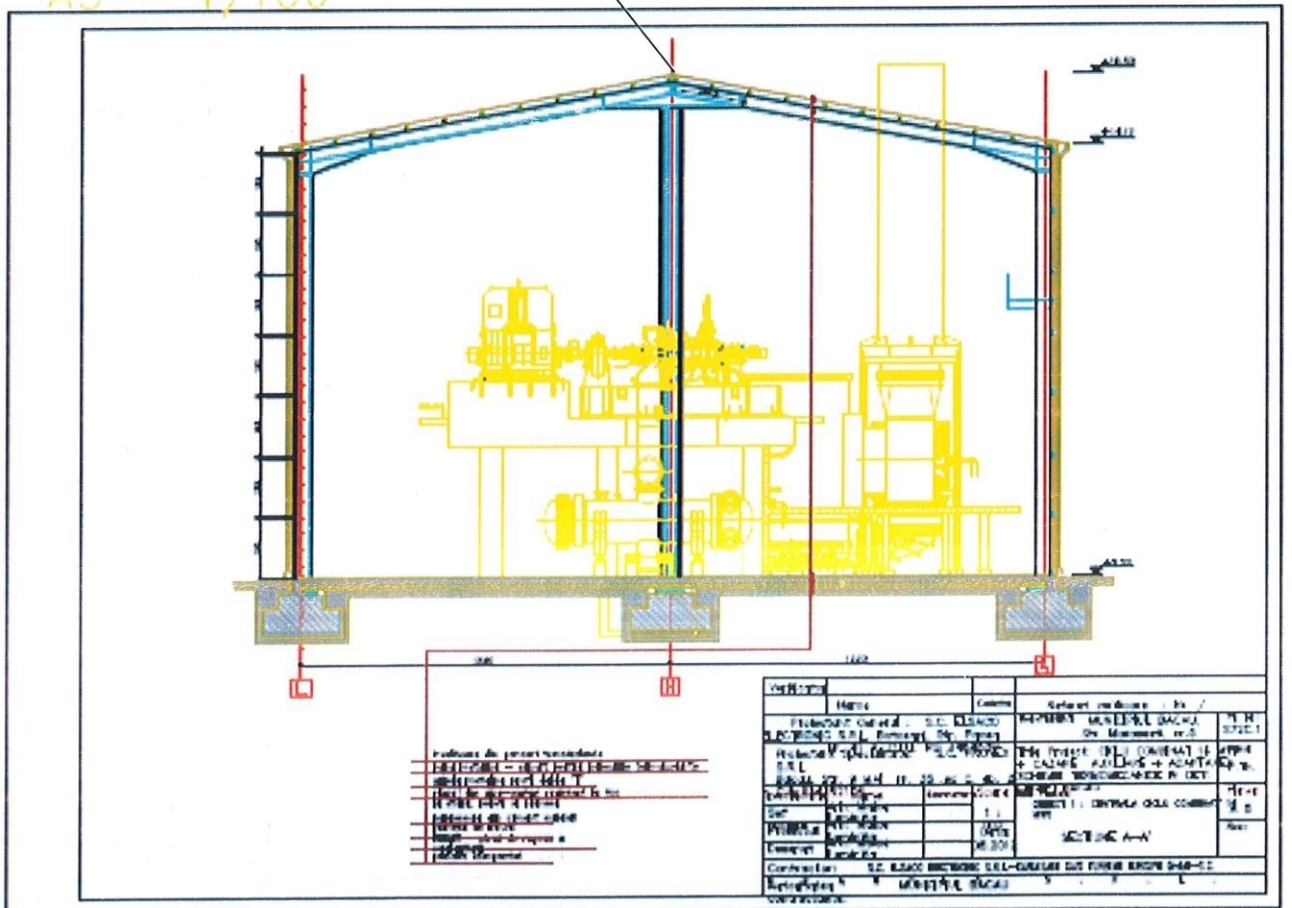
SEF BIROU TEHNIC,
ERNEST IFRIM

INTOCMIT
BIROU TEHNIC,
MIHAI CAUS

Hala amplasament – Anexa 5

16 m

A3 - 1/100



SEF BIROU TEHNIC,
ERNEST FRIM

INTOCMIT
BIROU TEHNIC,
MIHAI CAUS