

Aprobat,  
Director General  
Florin PAVĂL

CĂTRE,  
OPERATORII ECONOMICI INTERESAȚI

### ANUNȚ PUBLICITAR ACHIZIȚIE DIRECTĂ

**I.Entitatea contractantă:** THERMOENERGY GROUP S.A., cu sediul social în BACĂU, str.Chimiei, nr.6, tel: 0234585050, fax:0234519650, e-mail: [secretariat@thermoenergy.ro](mailto:secretariat@thermoenergy.ro), prin prezenta invită operatorii economici interesați să depună oferte pentru atribuirea prin „**Achiziție directă**”, în conformitate cu art.12, alin. 4, din Legea nr.99/2016 modificată prin Legea nr. 208/2022 privind achizițiile sectoriale cu modificările și completările ulterioare, pentru:

**Obiectul achiziției:** „BATERIE ACUMULATORI 220Vcc/60Ah Stație 6 kV,, conform cerințelor Caietului de Sarcini nr. 439/27.08.2024

**Cod CPV:** 31430000-9 Acumulatori electrici

**Valoarea estimată a achiziției:** Valoarea totală estimată este de 26.833,00 lei, fără TVA.

**Sursa de finanțare:** surse proprii ale Thermoenergy Group S.A.

**Perioada de valabilitate a ofertei:** 90 zile de la data limită de depunere a ofertei.

**Modul de finalizare a achiziției directe:** atribuirea contractului de furnizare din catalogul SEAP în urma stabilirii câștigătorului. Entitatea contractantă are deplina libertate în a selecta oferta câștigătoare, fără a fi obligat să anunțe acest lucru ofertanților participanți.

**Modalitatea de plată:** Plata pentru factura fiscală se va efectua cu ordin de plată, în contul bancar al furnizorului, în termen de **30 de zile** de la data înregistrării facturii electronice însoțită de sigiliul electronic al Ministerului Finanțelor în sistemul național privind factura electronică RO e-Factura.

**Termenul contractual** va fi de **45 de zile**, de la data semnării contractului de ambele părți.

**Documentația de atribuire este atașată prezentului anunț și conține:**

- Caietul de Sarcini nr. 439/27.08.2024;
- Draft contract de furnizare;
- Formulare.

**Cerințele din prezenta sunt minimale.** Ofertantul este pe deplin responsabil pentru conformitatea și furnizarea produselor, respectiv punerea acestora în funcțiune..

## **II.Modul de elaborare și de prezentare a ofertei, formalități care trebuie îndeplinite în legătură cu transmiterea ofertei:**

### **1.Documente de calificare solicitate:**

1.1. Se va prezenta **Certificatul Constatator** emis de O.N.R.C.–din care să reiasă domeniul de activitate al operatorului economic. Obiectul contractului trebuie să aibă corespondent în codul CAEN din certificatul constatator emis de O.N.R.C.

1.2. Se va prezenta dovada certificării Sistemului de Management al Calității, conform **SREN ISO 9001/2015** pentru domeniul care face obiectul achiziției (**copie după certificat**), sistem care să fie certificat de către un organism acreditat din țară sau străinătate.

### **2. Propunerea tehnică - Formular 5:**

2.1.Ofertantul va prezenta lista cu principalele livrări de natura celor care fac obiectul contractului, finalizate în **ultimii 3 ani** care se vor raporta la data limită de depunere a ofertelor, conținând valori, perioade de prestare, beneficiari, indiferent dacă aceștia din urmă sunt autorități contractante sau clienți privați – **Formular 2 atașat**.

2.2.Pentru a demonstra că a fost însușit Draftul de Contract propus de entitatea contractantă, *solicităm Draftul ștampilat și cu semnătura reprezentantului legal al ofertantului pe fiecare pagină și eventualele obiecțiuni asupra contractului de furnizare anexat*.

2.3. Ofertantul va prezenta *„Declarația privind respectarea condițiilor de mediu, sociale și cu privire la relațiile de muncă pe toată durata de îndeplinire a contractului de furnizare”* - **Formular 3 atașat**.

2.4 . Se va prezenta *„Declarație privind acceptarea clauzelor contractuale,,* - **Formular 4 atașat**

2.5. Propunerea tehnică se va prezenta atașat și face parte din contractul de achiziție sectorială, se va întocmi astfel încât să se facă dovada îndeplinirii prevederilor documentația de atribuire. Ofertantul trebuie să includă în oferta sa toate datele și informațiile specificate în documentația de atribuire în forma cerută dar și orice alte informații pe care acesta le consideră necesare pentru clarificarea propunerii sale tehnice - **Formular 5 atașat**.

### **3. Propunerea financiară -Formular 6 + Anexa 1:**

Propunerea financiară se va prezenta în conformitate cu Formularul de ofertă. Prețul produselor din formularul de ofertă vor fi exprimate în lei, fără TVA și va cuprinde toate cheltuielile ofertantului legate privind îndeplinirea contractului, în conformitate cu cerințele documentației de atribuire.

Prețul total al ofertei este considerat ferm și nu poate fi modificat sau ajustat pe toată durata de derulare a contractului.

**Propunerea financiară a ofertantului nu trebuie să depășească estimarea realizată de către entitatea contractantă.**

Prețul serviciilor din formularul de ofertă va fi prezentat unitar cât și total și va fi exprimat în lei, fără TVA, cu respectarea tuturor cerințelor Anunțului Publicitar – **Formular 6 + Anexa 1** atașate.

**Nu se acceptă oferte alternative, incomplete la oferta de bază.**

**Nu se acceptă oferte depuse/transmise după data limită de depunere oferte.**

**Notă privind toate documentele:** În cazul în care persoana care semnează documentele este alta decât reprezentantul legal al ofertantului înscris în Certificatul Constatator, se va depune **Împuternicire** pentru persoana numită - **Formular 1** atașat.

**III.Criteriu de atribuire:** Entitatea contractantă a ales criteriul de atribuire **“Prețul cel mai scăzut”** dintre ofertele admise tehnic, ce conțin produsele solicitate.

În același timp, pentru alegerea criteriului de atribuire, entitatea contractantă respectă principiile care stau la baza atribuirii contractului de achiziție publică: principiul transparenței; principiul economicității; principiul eficienței și principiul eficacității.

Entitatea contractantă își rezervă dreptul de a negocia ofertele depuse în baza procedurilor interne ale achizitorului, prin solicitarea de oferte de preț îmbunătățite, înainte de stabilirea clasamentului final.

În cazul în care două sau mai multe oferte au o valoare totală egală a propunerii financiare și sunt clasate pe primul loc, în vederea departajării, entitatea contractantă va solicita acestora depunerea de noi propuneri financiare pe adresa de e-mail a entității contractante. După reofertarea prețului, va fi declarat câștigător ofertantul a cărei nouă propunere financiară are valoarea cea mai mică

**Locul și termenul de solicitare a clarificărilor, după depunerea ofertelor**, se va face pe adresa de email: [cjuglan@thermoenergy.ro](mailto:cjuglan@thermoenergy.ro).

Raportul final va fi înaintat Directorului General al entității contractante spre aprobare.

Ofertantul câștigător va fi invitat să depună oferta finală negociată în Catalogul de **produse/servicii/lucrări** SEAP.

Pentru ca oferta să fie considerată admisă trebuie să îndeplinească toate cerințele obligatorii prevăzute în prezentul anunț.

#### **IV. Modul de prezentare a ofertei:**

**Operatorii economici vor transmite entității contractante oferta care va cuprinde** documentele de calificare, propunerea tehnică și propunerea financiară prin email: [secretariat@thermoenergy.ro](mailto:secretariat@thermoenergy.ro), [cjuglan@thermoenergy.ro](mailto:cjuglan@thermoenergy.ro), fax: 0234 519650, până la data de **24.09.2024**.

**Locul și termenul de solicitare a clarificărilor, până la data limită de depunere a ofertelor**, se va face prin email: [secretariat@thermoenergy.ro](mailto:secretariat@thermoenergy.ro) și [cjuglan@thermoenergy.ro](mailto:cjuglan@thermoenergy.ro).

Pentru ca oferta să fie considerată admisă trebuie să îndeplinească toate cerințele obligatorii prevăzute în prezentul anunț.

Entitatea contractantă intenționează să efectueze achiziția cu ofertantul a cărei ofertă îndeplinește criteriul de atribuire "**Prețul cel mai scăzut**" și a îndeplinit toate condițiile din prezentul anunț, online în SEAP.

Entitatea contractantă are deplină libertate în a selecta oferta câștigătoare, fără a fi obligat să anunțe acest lucru ofertanților participanți.

Documentația de atribuire este atașată **anunțului publicitar achiziție directă** și în SEAP la anunțul publicitar nr.....

Director Comercial  
Răduț Cristian BAI ADE

Compartiment Achiziții Publice  
Camelia-Mariana JUGLAN

Intocmit  
Petronela NIȚĂ



## SECȚIUNEA FORMULARE

Denumire achiziție: „ BATERIE ACUMULATORI 220Vcc/60Ah Stație 6 kV,,

Cod CPV: 31430000-9 Acumulatori electrici

Nr. crt.	Denumire formular	Nr. formular
1.	ÎMPUTERNICIRE	Formular 1
2.	DECLARAȚIE PRIVIND LISTA PRINCIPALELOR LIVRĂRI REALIZATE ÎN ULTIMII 3 ANI	Formular 2
3.	DECLARAȚIA PRIVIND RESPECTAREA CONDIȚIILOR DE MEDIU, SOCIALE ȘI CU PRIVIRE LA RELAȚIILE DE MUNCĂ PE TOATĂ DURATA DE ÎNDEPLINIRE A CONTRACTULUI DE FURNIZARE	Formular 3
4.	DECLARAȚIE PRIVIND ACCEPTAREA CLAUZELOR CONTRCTUALE	Formular 4
	DRAFT CONTRACT FURNIZARE PRODUSE	
5.	FORMULAR PROPUNERE TEHNICĂ	Formular 5
6.	FORMULAR PROPUNERE FINANCIARĂ	Formular 6 + Anexa 1



## ÎMPUTERNICIRE

Subscrisa.....(nume/denumire operator economic), cu sediul în.....(adresa operatorului economic), înmatriculată la Registrul Comerțului sub nr.....,CIF.....,atribut fiscal.....reprezentată prin.....,în calitate de....., împuternicim prin prezenta pe dl/dna....., domiciliat în.....BI/CI seria.....nr.....CNP.....eliberat de.....având funcția de.....să ne reprezinte la procedura de atribuire: „ BATERIE ACUMULATORI 220Vcc/60Ah Stație 6 kV”, organizată de THERMOENERGY GROUP SA BACĂU în scopul atribuirii contractului.

În îndeplinirea mandatului său, împuternicitul va avea următoarele drepturi și obligații:

1. Să semneze toate actele și documentele care emană de la subscrisa în legătură cu participarea la prezenta procedură;
2. Să participe în numele subscrisei la procedură și să semneze toate documentele rezultate pe parcursul și/sau în urma desfășurării procedurii;
3. să răspundă solicitărilor de clarificare de către comisia de evaluare în timpul desfășurării procedurii;
4. Să depună în numele subscrisei contestațiile cu privire la procedură.

Prin prezenta, împuternicitul nostru este pe deplin autorizat să angajeze răspunderea subscrisei cu privire la toate actele și faptele ce decurg din participarea la procedură.

Înțeleg că, în cazul în care această declarație nu este conformă cu realitatea sunt pasibil de încălcarea legislației penale privind falsul în declarații și sunt de acord cu orice decizie a entității contractante referitoare la excluderea din procedura pentru atribuirea contractelor de achiziție publică.

Denumirea mandantului

SC.....

Reprezentată legal prin.....(nume, prenume, funcție)

(Specimen de semnătură al persoanei împuternicite)

(Semnătura autorizată și ștampila)

.....

**Notă: Împuternicirea va fi însoțită de copie după actul de identitate al persoanei împuternicite (buletin de identitate, carte de identitate, pașaport)**





OPERATOR ECONOMIC

(denumirea/numele)

**DECLARAȚIE  
PRIVIND LISTA PRINCIPALELOR LIVRĂRI  
REALIZATE ÎN ULTIMII 3 ANI**

Subsemnatul, reprezentant împuternicit al ..... (*denumirea/numele și sediul/adresa candidatului/ofertantului*), declar pe propria răspundere, sub sancțiunile aplicate faptei de fals în acte publice, că datele prezentate în tabelul anexat sunt reale.

Subsemnatul declar că informațiile furnizate sunt complete și corecte în fiecare detaliu și înțeleg că entitatea contractantă are dreptul de a solicita, în scopul verificării și confirmării declarațiilor, situațiilor și documentelor care însoțesc oferta, orice informații suplimentare în scopul verificării datelor din prezenta declarație.

Subsemnatul autorizez prin prezenta orice instituție, societate comercială, bancă, alte persoane juridice să furnizeze informații reprezentanților autorizați ai ..... (*denumirea și adresa entității contractante*) cu privire la orice aspect tehnic și financiar în legătura cu activitatea noastră.

Nr crt	Obiect contract	Denumirea/numele beneficiarului /clientului Adresa	Calitatea furnizorului *)	Preț contract sau valoarea produselor (în cazul unui contract)	Perioada de derulare contract **)	Procent îndeplinit de furnizor (%)
1.						
2.						
...						
...						

Prezenta declarație este valabilă până la data de \_\_\_\_\_

(se precizează data expirării perioadei de valabilitate a ofertei)

Data completării: .....

Operator economic,

.....  
(semnătură autorizată)

\*) Se precizează calitatea în care a participat la îndeplinirea contract unic sau contractant conducător(lider de asociație); contractant asociat, subcontractant.

\*\*\*) Se va preciza data de începere și de finalizare a livrării produselor.

OPERATOR ECONOMIC,

.....  
(semnătură autorizată)



Operator economic

.....

(denumirea/numele)

**Declarație privind respectarea condițiilor de mediu, sociale și cu privire la relațiile de muncă pe toată durata de îndeplinire a contractului**

Subsemnatul ..... (numele și prenumele în clar ale persoanei autorizate), reprezentant al ..... (denumirea ofertantului/membrului asocierii.....) declar pe propria răspundere că mă angajez să pretez/**livrez**/execut serviciile/lucrările/**produse** pe parcursul îndeplinirii contractului ..... în conformitate cu regulile obligatorii referitoare la condițiile privind respectarea condițiilor de mediu, sociale și cu privire la relațiile de muncă pe toată durata de îndeplinire a contractului, care sunt în vigoare în România.

De asemenea, declar pe propria răspundere ca la elaborarea ofertei am ținut cont de obligațiile referitoare la respectarea condițiilor de mediu, sociale și cu privire la relațiile de muncă pe toată durata de îndeplinire a contractului de furnizare și am inclus costul pentru îndeplinirea acestor obligații.

Data: \_\_\_\_\_

(numele și prenume)

(semnătura și stampilă),

\_\_\_\_\_, în calitate de \_\_\_\_\_, legal autorizat să semnez oferta pentru și în numele \_\_\_\_\_  
(denumire/nume operator economic)

**Notă:** Formularul poate fi prezentat și într-o altă formă, cu condiția ca acesta să conțină informațiile solicitate



OPERATOR ECONOMIC

.....  
(denumirea/numele)**DECLARAȚIE PRIVIND ACCEPTAREA CLAUZELOR CONTRACTUALE**

Subsemnatul, reprezentant împuternicit al .....(*denumirea operatorului economic - în cazul unei asocieri, se va completa numele asocierii*), în calitate de ofertant la procedura de ..... (*se menționează procedura*) pentru atribuirea contractului de achiziție publică având ca obiect ..... (*denumirea produselor*), Anunț publicitar în SEAP în data de ..... sub nr....., organizată de THERMOENERGY GROUP S.A, declar că:

**accept toate clauzele contractuale** prezentate în Documentația de atribuire, Secțiunea formulare - Model Contract, **fără obiecțiuni** și anexăm proiectul de contract semnat pe fiecare pagina.

**accept cu următoarele obiecțiuni clauzele contractuale** prezentate în Documentația de atribuire, Secțiunea formulare - Model Contract:

1.....

2.....

Data completării: \_\_\_\_\_

Operator economic,

.....

*(semnătura autorizată)*

**Notă:** Formularul poate fi prezentat și într-o altă formă, cu condiția ca acesta să conțină informațiile solicitate.

**Secțiunea VI.2**

**Formular-cadru**  
**Propunere tehnică pentru**  
**ACHIZIȚIE DE PRODUSE**

**Baterie acumulatori 220Vcc/60Ah Stație 6kV-CAF”**

**Cod CPV:** 31430000-9 - Acumulatori electrici

**Numele Ofertantului** (*operator economic individual sau asociere de operatori economici*): .....

**Data:** .....

**Anunț de publicitate:** ADV.....

**Obiectul contractului:**

**Furnizare „ Baterie acumulatori 220Vcc/60Ah Stație 6kV-CAF,,**

*Toate informațiile solicitate în cele ce urmează, reprezintă componente-cheie și obligatorii ale Propunerii Tehnice și trebuie prezentate și descrise de către Ofertant la un nivel de detaliere corespunzător.*

*Prezentarea unei Propunerii Tehnice care nu include informațiile solicitate de EC ca răspuns la cerințele minime stabilite și specificațiile tehnice / cerințe funcționale minime și/sau extinse poate atrage neconformitatea Ofertei. Simpla copiere a cerințelor din Caietul de Sarcini nu este considerată drept răspuns la cerințele Entității Contractante.*

**1.Rezumat**

*Rezumatul trebuie să fie de maximum 4 (patru) pagini și trebuie:*

- i. să includă elementele esențiale ale Propunerii Tehnice – acestea trebuie identificate ca atare în conținutul Propunerii Tehnice prezentate – în special pentru ceea ce înseamnă aplicarea criteriului de atribuire;*
  
- ii. să evidențieze avantajele competitive ale Propunerii Tehnice, așa cum sunt acestea identificate de Ofertantul*

*ce întocmește această Propunere Tehnică și cu luarea în considerare a cerințelor extinse/dorite identificate de EC în Caietul de sarcini;*

*Rezumatul nu trebuie utilizat pentru a transmite suplimentar informații ce nu se regăsesc în conținutul Propunerii Tehnice și nici pentru a atribui informațiilor din Propunerea Tehnică un alt sens decât cel care reiese din includerea informației respective în conținutul Propunerii Tehnice.*

## 2.Descriere produse

### 2.1. Denumire produs „ **Baterie acumulatori 220Vcc/60Ah Stație 6kV-CAF**”



Cantitate	Unitate de măsură	Loc de livrare	Data de livrare solicitată <sup>1</sup>	Specificații tehnice / cerințe de performanță / funcționale minime	Specificații tehnice / cerințe de performanță / funcționale extinse / dorite	Durata minimă garanție / termen de valabilitate
1.	2.	3.	4.	5.	6.	7.
[AC/EC introduce cantitatea solicitată]	[AC/EC introduce unitatea de măsură]	[AC/EC introduce locul de livrare]	[AC/EC introduce data de livrare]	[AC/EC introduce specificațiile tehnice / cerințele funcționale minime]	[AC/EC introduce specificațiile tehnice / cerințele funcționale extinse / dorite]	[AC/EC introduce informații referitoare la perioada minimă de garanție]
1 buc	1 buc baterie de acumulatori cu 18 elemente	Thermoenergy Group S.A loc. Bacău, strada Chimiei nr. 6, cod 600286, jud. Bacău	Termenul de livrare: <b>maxim 45</b> de zile de la data semnării contractului de ambele părți. Livrarea și instalarea se va efectua gratuit, la sediul Thermoenergy Group SA Bacău din Str. Letea nr.28 , în timpul programului de lucru:	Inlocuirea celor 18 elemente ai bateriei de acumulatori, de catre furnizor, cu acelasi tip de elemente <b>sau echivalentul</b> acestora cu respectarea strictă a caracteristicilor tehnice si a conditiilor de spatiu. Elementele de conexiune pentru realizarea configurației bateriei vor respecta cerințele de dimensionare și poziționare pe suportul existent conform specificațiilor. Setul de baterie cu acumulatori este instalat într-un dulap, compartimentat pe 4 niveluri, aranjarea bateriilor pe fiecare nivel este realizată conform <b>Anexa 1 si Anexa 2 din caietul de sarcini, document al contractului</b> . Dimensiuni pentru cele 3 rafturi ale dulapului Lungime= 600 mm; Adâncime= 410 mm; Înălțime = 400 mm	Elementele bateriei vor fi marcate cu: caracteristicilor electrice principale, polaritatea bornelor, simbolul CE, simbolul de reciclare, simbolul coș de gunoi tăiat. Furnizorul va asigura toate elementele și piesele necesare legăturilor între elemente (eclise între celule, cabluri de legătură între rânduri), pentru instalarea bateriei (inclusiv borne termnale izolate) și protecției antiseismice.	Furnizorul trebuie să asigure garanția de bună funcționare, calitatea și performanțele produsului livrat pentru o perioadă de minim <b>24 luni</b> de la livrare.

<sup>1</sup> Data de livrare solicitata inseamna data cand toate activitatile au fost realizate si produsul este instalat, functioneaza la parametrii agreati si acceptat de AC/EC .

**Caracteristici tehnice ale redresorului existent:**

Tensiune sursă de alimentare (AC)	V	3 x 400 + 10%, -15%
Curent sursa de alimentare	A	3x8.3
Frecvența tensiunii sursei de alimentare	Hz	50/60 ± 10%
Tensiune ieșire (Un)	Vcc	Un-220Vcc
Toleranța tensiunii de ieșire (*)		+/- 0,6%
Pulsația tensiunii de ieșire (*)		+/- 0,6%
Interval de corecție a tensiunii tampon	°C	-10 - + 50
Compensarea temperaturii tamponului care alimentează tensiunea (*)	mV/°C/celulă	0 - 10
Curent ieșire (In)	A	In - 20
Capacitate ieșire	A	1,1 In pentru 3s
Stabilitate curent ieșire (**)		+/- 1%
Pulsație curent ieșire (**)		+/- 1%
Caracteristici încărcare acumulator		IU conform DIN 41773
Eficiență totală		> 92%

De  
Luni  
până  
vineri  
între  
orele  
08<sup>00</sup>-  
16<sup>00</sup>.

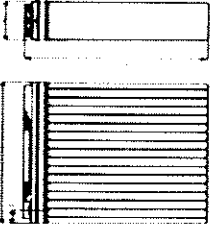
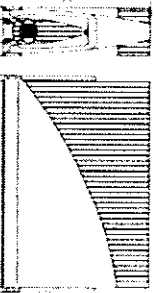
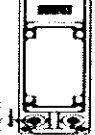
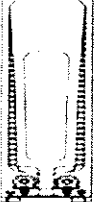
Furnizorul să garanteze achizitorului că produsul furnizat prin contract este nou, nefolosit și că durata de la data fabricației până la cea a livrării nu depășește 12 luni. Durata de viață a bateriei va fi specificată în Certificatul de Garanție și va fi mai mare de 10 ani.

**Caracteristici tehnice ale elementilor bateriei:**

BA T ER TY PE	NOMI NAL VOL T AGE (V)	CAP ACI TY (Ah at 20° C)	SHO RT CIR CUI T CUR REN T (A)	INT ER NA L RES IST AN CE (mhm)	DIMENSIONS (mm)	WEI GHT (kg)	TERMI NAL TYPE
12 UM TB 60	12	10 hrs to 1.80 VPC	IEC 60896-21	IEC 60896-21	Length Width Height	280 260	insert M6

DISCHARGE Data 20°C

B A T ER TY PE	NO MI NAL CAP ACI TY (Ah at 20° C)	DISCHARGE TIME (hours) and voltage (V)						
		C1 1.67 VPC	C2 1.70 VPC	C3 1.75 VPC	C5 1.80 VPC	C10 1.80 VPC		
12 UM TB 60	60	67,6	41,1	21,8	15,7	20,6	12,7	6,0

				 	 	<p>Dimensions</p> <p>12 000 76 600 800 000</p> <p>12 000 76 600 800 000</p>	<p>Conform cu descrierea de la pct 3.3.1 din caietul de sarcini .</p>		
--	--	--	--	--	--	---	---	--	--

NOTA: Autoritatea/Entitatea Contractanta (AC/EC) va completa coloanele de la nr. 1 la nr. 6.

Data de livrare propusa	Informatii referitoare la producator	Specificatii tehnice / cerinte functionale propuse	Specificatii tehnice / cerinte functionale extinse propuse	Deviatii de la specificatiile tehnice / cerintele functionale extinse solicitate	Impactul deviatilor asupra indeplinirii obiectului contractului
8.	9.	10.	11.	12.	13.
[Ofertantul introduce termenul de livrare propus]	[Ofertantul introduce denumirea producatorului si date de contact ale acestuia]	[Ofertantul va indica dacă produsele propuse corespund cu specificatiile tehnice / cerintele functionale minime solicitate, precizand "DA"/"NU" pentru a indica corespondenta] DA <input type="checkbox"/> NU <input type="checkbox"/> Referinta in oferta: [introduceti pagina din oferta unde se regasesc informatiile corespondente]	[Ofertantul va indica dacă produsele propuse corespund cu specificatiile tehnice / cerintele functionale extinse solicitate, precizand "DA"/"NU" /"PARTIAL" pentru a indica corespondenta] DA <input type="checkbox"/> NU <input type="checkbox"/> PARTIAL <input type="checkbox"/> Referinta in oferta: [introduceti pagina din oferta unde se regasesc informatiile corespondente]	[Daca produsele propuse corespund PARTIAL cu specificatiile tehnice / cerintele functionale extinse solicitate, specificati care sunt deviatile]	[Specificati impactul deviatilor asupra indeplinirii obiectului contractului]



- a) Declarație/Certificat de conformitate;
- b) Certificat de Garanție;
- d) Buletine de încercare, teste de fabrică;
- e) Aviz de expeditie.

Toate documentele menționate vor fi prezentate în limba română.

### **2.1.5. Transport**

Transportul produsului la beneficiar intră în sarcina furnizorului.

### **3.Modalitatea de îndeplinire/realizare a operațiunilor cu titlu**

#### **Termenul de livrare:**

- 1) Termenul de livrare: **maxim 45** de zile de la data semnării contractului de ambele părți.

#### **3.1. Instalare, testare, punere în funcțiune:**

- 1) Furnizorul va asigura instalarea, punerea în funcțiune și testarea elementelor bateriei în dulapul existent. Instalarea se va efectua gratuit, la sediul Thermoenergy Group SA Bacău din Str. Letea nr.28 , în timpul programului de lucru: de luni până vineri între orele 08<sup>00</sup>-16<sup>00</sup>.

#### **3.2. Instruire personal pentru utilizare :**

- 1) Contractantul este responsabil pentru instruirea la fața locului a personalului desemnat de entitatea contractantă. Scopul instruirii este de a transfera cunoștințele necesare pentru a opera produsul.

#### **3.3. Mentenanța preventivă în perioada de garanție - Nu este cazul**

#### **3.4. Mentenanța corectivă în perioada de garanție / post-garanție**

- 1) Mentenanța corectivă pe perioada garanției legale oferite în mod normal de vânzător/producer este inclusă în costul bunului respectiv.
- 2) Mentenanța corectivă reprezintă totalitatea operațiunilor de intervenție la un echipament/produs care se efectuează ca urmare a unor defecțiuni sau funcționării în afara parametrilor optimi cu scopul de a restabili capacitatea de funcționare optimă a echipamentului/produsului.
- 3) Mentenanța corectivă include localizarea, diagnosticarea defectelor, inclusiv intervenția pentru restabilirea bunei funcționari și trebuie efectuată pentru toate părțile componente ale produsului atunci când entitatea contractantă semnalează un incident.

#### **3.5. Mentenanța evolutivă în perioada de garanție /post-garanție - nu este cazul**

#### **3.6. Suport tehnic:**

- 1)Pe toata durata contractului, atât în perioada de garanție cât și după expirarea perioadei de garanție, după caz, Contractantul va asigura suport tehnic.

2) Contractantul va asigura un punct de contact dedicat personalului autorizat al entității contractante care se poate semnala orice problemă/defecțiune care necesită mentenanță preventivă sau corectivă sau solicită suport tehnic contractantului în gestionarea unui incident, disponibil, pentru a se asigura că orice situație semnalată este tratată cu promptitudine.

Activități realizate	Modalitatea de îndeplinire	Resurse utilizate; ex. resurse umane, echipamente, piese de schimb, etc.)	Durata activității	Perioada pe parcursul derularii contractului când se realizează activitatea	Informații suplimentare relevante în legătură cu activitatea, acolo unde este aplicabil
[Descrieți activitatea realizată]	[Descrieți modalitatea efectivă de realizare a activității]	[Precizați resursele utilizate pentru realizarea activității]	[Introduceți durata activității de la data de început până la data de finalizare a activității]		[Introduceți informații adiționale, dacă este cazul – de exemplu: activități realizate cu participarea subcontractanților, activități realizate de un anumit membru al asocierii]

3.7. Piese de schimb și materiale consumabile pentru activitățile din programul de mentenanță corectivă după perioada de garanție - Nu este cazul

4. Adecvarea la constrângerile impuse de locația unde vor fi instalate/ livrate produsele - Nu este cazul

5. Graficul de livrare/implementare al contractului.

Termenul de livrare: maxim 45 de zile de la data semnării contractului de ambele părți.

6. Managementul contractului

**Recepția produselor:**

- 1) Recepția produsului se va realiza la sediul Thermoenergy Group din str. Letea nr.28, după livrare, instalare, PIF și testarea bateriei, pe baza de Proces Verbal de Recepție.
- 2) Dacă în cadrul recepției se constată că produsul nu respectă în totalitate conformitatea componentelor sau integritatea lor, că nu sunt respectate specificațiile tehnice din Caietul de Sarcini, achizitorul are dreptul să-l respingă sau, după caz, furnizorul va fi obligat să remedieze neconformitățile pe loc sau în decurs de maximum 5 zile lucrătoare de la constatarea lor, după care se reia procesul de recepționare.
- 3) Neconformitățile vor fi consemnate într-o Notă de Constatare.

4) În cazul în care Contractantul nu remediază aspectele constatate și nu adoptă măsurile recomandate în Nota de Constatare în termenul stabilit, comisia de recepție va decide respingerea recepției

#### **7. Măsuri aplicabile de Ofertant pe perioada Contractului pentru asigurarea îndeplinirii obligațiilor din domeniul social și al relațiilor de muncă ce derivă din îndeplinirea obiectului Contractului**

Descrierea măsurilor aplicate pentru asigurarea îndeplinirii obligațiilor din domeniul social și al relațiilor de muncă, astfel cum sunt acestea stabilite prin Documentația de Atribuire în baza prevederilor art. 64 din Legea 99/2016, avându-se în vedere cerințele prevăzute în Caietul de Sarcini nr 416/05.04.2024.

<b>Prevederea legislativă inclusă în legislația națională sau în legislația europeană prin intermediul Regulamentelor emise la nivel de UE în domeniul social și al relațiilor de muncă</b>	<b>Modalitatea de îndeplinire a acesteia</b>
	Formular - Declarație privind respectarea condițiilor de mediu, social și al relațiilor de muncă pe toată durata de îndeplinire a contractului de furnizare produse

#### **Anexe la Propunerea Tehnică.**

- a) declarația de conformitate / Certificat de conformitate;
- b) fișa tehnică a produsului;
- c) Buletine de încercare, teste de fabrică;
- d) certificatul constatator emis de O.N.R.C. – din care să reiasă domeniul de activitate al operatorului economic. Obiectul contractului trebuie să aibă corespondent în codul CAEN din certificatul constatator emis de O.N.R.C
- e) dovada că este autorizat conform reglementărilor în vigoare pentru furnizarea unor astfel de produse.
- f) lista cu principalele livrări de natura celor care fac obiectul contractului, finalizate în ultimii 3 ani care se vor raporta la data limită de depunere a ofertelor, conținând valori, perioade de livrare, beneficiari, indiferent dacă aceștia din urmă sunt autorități contractante sau clienți privați – formular, atașat.
- g) declarație privind acceptarea clauzelor contractuale – formular atașat.
- h) declarație termen de garanție – formular atașat.
- i) imputernicire – formular atașat.



*OPERATOR ECONOMIC*

.....  
(denumirea/numele)

**Declarație privind termenul de garanție acordat**

Subsemnatul.....(numele și prenumele în clar ale persoanei autorizate), reprezentant al..... (denumirea ofertantului/ membrului asocierii...) declar pe proprie răspundere că termenul de garanție acordat produselor .....este de.....

Data completării.....

*Operator economic,*

.....

*(semnătura autorizată)*



OPERATOR ECONOMIC

\_\_\_\_\_  
(denumirea/numele)**FORMULAR PROPUNERE FINANCIARĂ**Către **THERMOENERGY GROUP S.A**, Str. Chimiei nr.6, Bacău, jud.Bacău

Domnilor,

1. Examinând documentația de atribuire, subsemnații, reprezentanți ai ofertantului \_\_\_\_\_  
\_\_\_\_\_ (denumirea/numele

ofertantului), ne oferim ca, în conformitate cu prevederile și cerințele cuprinse în documentația mai sus menționată, să livrăm produsele **Furnizare „ Baterie acumulatori 220Vcc/60Ah Stație 6kV-CAF,,** , la prețul total de \_\_\_\_\_ Lei (suma în litere și în cifre), la care se adaugă taxa pe valoarea adăugată în valoare de \_\_\_\_\_ Lei (suma în litere și cifre).

2. Ne angajăm ca, în cazul în care oferta noastră este stabilită câștigătoare, să livrăm produsele menționate în conformitate cu condițiile stipulate în documentația de atribuire.

3. Ne angajăm să menținem această ofertă valabilă pentru o durată de \_\_\_\_\_ zile, respectiv  
(durata în litere și cifre)  
până la data de \_\_\_\_\_,  
(ziua/luna/anul)

și ea va rămâne obligatorie pentru noi și poate fi acceptată oricând înainte de expirarea perioadei de valabilitate.

4. Până la încheierea și semnarea contractului de achiziție publică, această ofertă, împreună cu comunicarea transmisă de dumneavoastră, prin care oferta noastră este stabilită câștigătoare, vor constitui un contract angajant între noi.

5. Precizăm că:

depunem ofertă alternativă, ale cărei detalii sunt prezentate într-un formular de ofertă separat, marcat în mod clar „alternativă”;

nu depunem ofertă alternativă.  
(se bifează opțiunea corespunzătoare)

6. Înțelegem că nu sunteți obligați să acceptați oferta cu cel mai scăzut preț sau orice altă ofertă pe care o puteți primi.

Data \_\_\_/\_\_\_/\_\_\_

\_\_\_\_\_, în calitate de \_\_\_\_\_, legal autorizat să semnez  
(semnătura)

oferta pentru și în numele \_\_\_\_\_.  
(denumire/nume operator economic)

**Notă:** Formularul poate fi prezentat și într-o altă formă, cu condiția ca acesta să conțină informațiile solicitate.



439/27.08.2024

APROBAT,  
Director General  
Florin Pavăl

VIZAT,  
Director Tehnic  
Virgil Aldea

## **CAIET DE SARCINI pentru achiziție de produse**

### **Baterie acumulatori 220Vcc/60Ah Stație 6kV**

#### **1. Introducere**

Prezentul Caiet de Sarcini face parte integrantă din documentația de atribuire și constituie ansamblul cerințelor minime pe baza cărora se elaborează de către fiecare ofertant propunerea tehnica.

Caietul de sarcini contine, in mod obligatoriu, specificatii tehnice. Acestea definesc, dupa caz si fara a se limita la cele ce urmeaza, caracteristici referitoare la nivelul calitativ, tehnic si de performanta, siguranta in exploatare, dimensiuni, precum si sisteme de asigurare a calitatii, terminologie, simboluri, teste si metode de testare, ambalare, etichetare, marcare, conditii pentru certificarea conformitatii cu standarde relevante sau altele asemenea.

În cadrul acestei proceduri, Thermoenergy Group S.A. îndeplinește rolul de entitate contractantă.

#### **2. Contextul realizarii acestei achizitii de produse**

##### **2.1. Informatii despre entitatea contractanta**

Thermoenergy Group SA Bacău are în administrare serviciul public de alimentare cu energie termică, fiind unicul furnizor de energie termică în sistem centralizat din municipiul Bacău, livrând agent termic pentru încălzire și apă caldă de consum către locuitorii municipiului brașăti la acest sistem (SACET).

Fiind o companie de servicii publice, principalul obiectiv al Thermoenergy Group SA Bacău este asigurarea unor servicii de cea mai buna calitate clienților săi.

##### **2.2. Informatii despre contextul care a determinat achizitionarea produsului**

Bateria existentă (a cărei durată de viață garantată este de 10 ani) are resursa epuizată, deoarece a fost achiziționată în 2011.

Nu există rezervă pentru cazul în care bateria Stației 6kV-CAF ar deveni indisponibilă sau ar necesita lucrări de mentenanță, situație care ar genera indisponibilizarea stației de 6kV-CAF, implicit a cazanului de apă fierbinte (CAF).

##### **2.3. Informatii despre beneficiile anticipate de catre entitatea contractanta**

Prin achiziționarea noii baterii de acumulatori se urmărește realizarea siguranței în exploatare și funcționarea în parametri a cazanului de apă fierbinte.



- 2.4. Alte inițiative/proiecte/programe asociate cu această achiziție de produse - Nu este cazul.  
 2.5. Cadrul general al sectorului în care entitatea contractantă își desfășoară activitatea - Nu este cazul  
 2.6. Factori interesați și rolul acestora – Nu este cazul.

### 3. Produsul solicitat

#### 3.1 Obiectivul general la care contribuie furnizarea produsului:

Realizarea siguranței în exploatare și funcționarea în parametri a cazanului de apă fierbinte.

#### 3.2 Obiectivul specific la care contribuie furnizarea produselor:

Instalațiile de curent continuu constituie cel mai important element în cadrul centralelor și stațiilor electrice datorită faptului că asigură alimentarea consumatorilor de gradul 0, a (consumatori vitali):

- circuite de protecții, comandă și semnalizare;
- circuite de alimentare a echipamentelor de funcționare vitală pentru siguranța exploatării utilajelor;

#### 3.3 Descrierea produsului solicitat și dacă este cazul, a operațiilor cu titlu accesoriu necesar a fi realizate:

Obiectul prezentului Caiet de Sarcini îl reprezintă achiziția unei Baterii cu acumulatori pentru stația de 6kV

- CAF

#### 3.3.1 Produse solicitate: Baterie acumulatori 220Vcc/60Ah Stație 6kV-CAF

Codul CPV: 31430000-9 - Acumulatori electrici

#### **Specificații tehnice:**

#### **Situația în prezent:**

Bateria existentă asigură curentul continuu pentru instalațiile electrice ale Stației de 6kV-CAF fiind compusă din 18 celule montate în serie/12Vcc/celula, cu o capacitate totală de 60Ah, dotată cu instalație de redresare proprie;

Bateria existentă este de tip FIAM MONOLIT 12UMTB60, compusă dintr-un set de 18 elemente, tensiunea nominală pe element este de 12Vcc, tensiunea totală a bateriei este 220 Vcc, cu o capacitate totală de 60Ah.

#### **Caracteristici tehnice ale elementelor bateriei:**

BATTERY TYPE	NOMINAL VOLTAGE (V)	CAPACITY (AH) Ah at 20°C	SHORT CIRCUIT CURRENT (A)	INTERNAL RESISTANCE (mohm)	DIMENSIONS (mm)			WEIGHT (kg)	TERMINAL TYPE
					Length	Width	Height		
12 UMTB 60	12	60	1650	7.3	105	280	260	20	insert M6

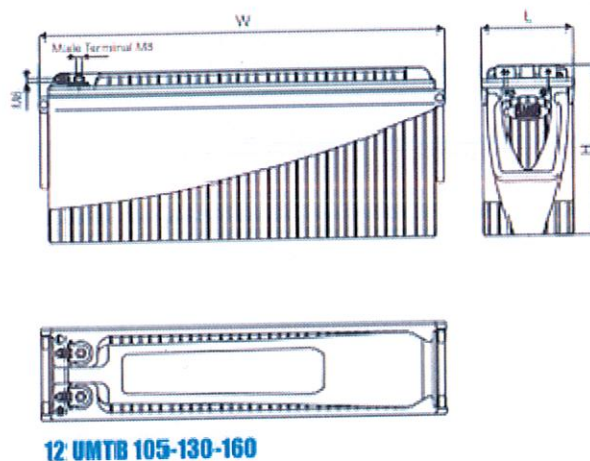
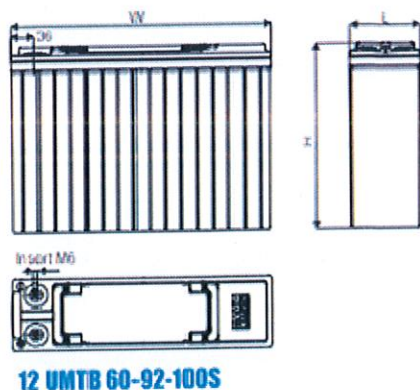
DISCHARGE Data 20°C

BATTERY TYPE	NOMINAL CAPACITY	DISCHARGE TIME (hours) end voltage (V)									
		C1 1.67 VPC		C2 1.70 VPC		C3 1.75 VPC		C5 1.80 VPC		C10 1.80 VPC	
		W/cell	A	W/cell	A	W/cell	A	W/cell	A	W/cell	A
12 UMTB 60	60	67,6	36,1	41,1	21,8	30,1	15,7	20,6	10,6	12,7	6,0





## Dimensions



Setul de baterie cu acumulatori este instalat într-un dulap, compartimentat pe 4 niveluri, aranjarea bateriilor pe fiecare nivel este realizată conform **Anexa 1** și **Anexa 2**.

Dimensiuni pentru cele 3 rafturi ale dulapului:

Lungime= 600 mm;

Adâncime= 410 mm;

Înălțime = 400 mm

### Caracteristici tehnice ale redresorului existent:

Tensiune sursă de alimentare (AC)	V	3 x 400 + 10%, -15% <sup>1</sup>
Curent sursa de alimentare	A	3x8.3
Frecvența tensiunii sursei de alimentare	Hz	50/60 ± 10%
Tensiune ieșire (Un)	Vcc	Un-220Vcc
Toleranța tensiunii de ieșire (*)		+/- 0,6%
Pulsația tensiunii de ieșire (*)		+/- 0,6%
Interval de corecție a tensiunii tampon	°C	-10 - + 50
Compensarea temperaturii tamponului care alimentează tensiunea (*)	mV/°C/celulă	0 - 10
Curent ieșire (In)	A	In - 20
Capacitate ieșire	A	1,1 In pentru 3s
Stabilitate curent ieșire (**)		+/- 1%
Pulsație curent ieșire (**)		+/- 1%
Caracteristici încărcare acumulator		IU conform DIN 41773
Eficiență totală		> 92%

### Cerințe privind furnizarea noii baterii de acumulatori:

1. Înlocuirea celor 18 elemente ai bateriei de acumulatori, de către furnizor, cu același tip de elemente **sau echivalentul** acestora cu respectarea strictă a caracteristicilor tehnice și a condițiilor de spațiu existente.
2. Elementele de conexiune pentru realizarea configurației bateriei vor respecta cerințele de dimensionare și poziționare pe suportul existent conform specificațiilor.
3. Elementele bateriei vor fi marcate cu: caracteristicilor electrice principale, polaritatea bornelor, simbolul CE, simbolul de reciclare, simbolul coș de gunoi tăiat.
4. Furnizorul va asigura toate elementele și piesele necesare legăturilor între elemente (eclise între celule, cabluri de legătură între rânduri), pentru instalarea bateriei (inclusiv borne terminale izolate) și protecției antiseismice.



**3.3.2 Timp de functionare (disponibilitate) a produsului - Nu este cazul**

**3.4 Extensibilitate - Nu este cazul**

**3.5 Furnizarea de produse de generatie superioara - Nu este cazul**

**3.6 Garanție/Termen de valabilitate**

Furnizorul trebuie să asigure garanția de bună funcționare, calitatea și performanțele produsului livrat pentru o perioadă de minim **24 luni** de la livrare.

În perioada de garanție, toate costurile legate de remedierea defecțiunilor care nu sunt din vina achizitorului, cad în sarcina furnizorului.

Achizitorul are dreptul de a-i notifica imediat furnizorului în scris, orice defecțiune sau plângere ce apare în conformitate cu această garanție. La primirea unei astfel de notificări, dacă defecțiunea face obiectul garanției, lucrările de reparații și înlocuirea pieselor defecte este gratuită, furnizorul având obligația de a remedia defecțiunea sau de a înlocui produsul (dacă nu există soluție tehnică de reparație) într-un termen convenabil, stabilit de comun acord, fără costuri suplimentare pentru achizitor.

Furnizorul trebuie să garanteze achizitorului că produsul furnizat prin contract este nou, nefolosit și că durata de la data fabricației până la cea a livrării nu depășește 12 luni.

Durata de viață a bateriei va fi specificată în Certificatul de Garanție și va fi **mai mare de 10 ani**.

**3.7 Livrare, ambalare, etichetare, transport**

Termenul de livrare: **maxim 45** de zile de la data semnării contractului de ambele părți.

Transportul produsului la beneficiar intră în sarcina furnizorului.

La livrare, furnizorul va lua toate măsurile pe care le consideră necesare pentru asigurarea integrității componentelor și protecția împotriva deteriorării pe perioada de transport (ancorare pentru evitarea deplasărilor pe platforma mijlocului de transport, a deformărilor sau accidentelor).

Livrarea și instalarea se va efectua gratuit, la sediul Thermoenergy Group SA Bacău din Str. Letea nr.28, în timpul programului de lucru: de luni până vineri între orele 08<sup>00</sup>-16<sup>00</sup>.

Pe ambalajul produsului vor fi prevăzute etichete pe care se va indica numele producătorului, tipul produsului sau alte informații, după caz, necesare identificării corecte a acestuia.

Produsul va deține marcajul CE (declarație a producătorului că produsul este conform cu normele de siguranță stabilite în Uniunea Europeană).

**3.8 Operațiuni cu titlu accesoriu**

**3.8.1 Instalare, punere în funcțiune, testare** - Furnizorul va asigura instalarea, punerea în funcțiune și testarea elementelor bateriei în dulapul existent.

**3.8.2 Instruirea personalului pentru utilizare**

Contractantul este responsabil pentru instruirea la fața locului a personalului desemnat de entitatea contractantă. Scopul instruirii este de a transfera cunoștințele necesare pentru a opera produsul.

**3.9 Servicii de mentenanță**

Mentenanța corectivă pe perioada garanției legale oferite în mod normal de vânzător/producător este inclusă în costul bunului respectiv.

**3.9.1 Mentenanța corectivă în perioada de garanție**

Mentenanța corectivă reprezintă totalitatea operațiunilor de intervenție la un echipament/produs care se efectuează ca urmare a unor defecțiuni sau funcționării în afara parametrilor optimi cu scopul de a restabili capacitatea de funcționare optimă a echipamentului/produsului.

Mentenanța corectivă include localizarea, diagnosticarea defectelor, inclusiv intervenția pentru restabilirea bunei funcționări și trebuie efectuată pentru toate părțile componente ale produsului atunci când entitatea contractantă semnalează un incident.

**3.9.2 Mentenanța preventivă în perioada de garanție - Nu este cazul**



### **3.9.3 Mentenanta evolutiva in perioada de garantie - Nu este cazul**

### **3.10 Suport tehnic**

Pe toata durata contractului, atât în perioada de garanție cât și după expirarea perioadei de garanție, după caz, Contractantul va asigura suport tehnic.

Contractantul va asigura un punct de contact dedicat personalului autorizat al entității contractante unde se poate semnala orice problemă/defecțiune care necesită mentenanță preventivă sau corectivă sau solicită suport tehnic contractantului în gestionarea unui incident, disponibil, pentru a se asigura că orice situație semnalată este tratată cu promptitudine.

### **3.11 Piесе de schimb si materiale consumabile pentru activitatile din programul de mentenanță corectivă dupa expirarea garanției - Nu este cazul**

### **3.12 Mediul în care este operat produsul – interior;**

### **3.13 Constrângeri privind locația unde se va efectua livrarea/instalarea - Nu este cazul**

## **4. Atribuțiile și responsabilitățile părților**

Contractorul are obligativitatea de a analiza ofertele primite în vederea stabilirii ofertei câștigătoare.

Ofertele primite vor fi analizate și se va declara câștigător operatorul economic care a transmis prețul cel mai scăzut pentru acest echipament, între ofertele admise tehnic.

Contractorul se obligă să recepționeze produsul în termenul convenit.

Contractorul se obligă să platească prețul produsului către furnizor în conformitate cu prevederile contractului.

În raport cu produsul solicitat și cu cerințele stipulate în prezentul Caiet de Sarcini, responsabilitățile și atribuțiile părților sunt:

### **Ofertantul are următoarele obligații principale:**

- îndeplinirea obligațiilor contractuale, cu respectarea bunelor practici din domeniu, a prevederilor legale și contractuale relevante, astfel încât să se asigure că obligațiile sunt îndeplinite la parametrii solicitați,
- transmiterea datelor de identificare și de contact ale personalului alocat pentru executarea contractului,
- colaborarea cu personalul entității contractante alocat pentru verificarea produsului livrat și realizarea recepțiilor,
- reducerea, în măsura posibilă, la minim, a situațiilor de întârzieri în efectuarea livrărilor, minimizând astfel impactul negativ asupra activității entității contractante,
- asigurarea că orice documente, documentații și/sau instrucțiuni furnizate către personalul entității contractante sunt exacte și elaborate în conformitate cu bunele practici specifice în domeniu,

Obligațiile principale ale Ofertantului devenit Contractant se completează cu obligațiile prevăzute în condițiile contractuale.

### **Entitatea contractantă are următoarele obligații principale:**

- desemnarea unei persoane pentru monitorizarea contractului,
- punerea la dispoziția Contractantului a tuturor informațiilor disponibile și necesare pentru derularea contractului în timpul stabilit și la nivelul de calitate și performanță prevăzut în Caietul de Sarcini,
- mobilizarea tuturor resurselor care sunt în sarcina sa, pentru buna derulare a contractului,
- colaborarea cu Contractantul pentru a identifica în timp util orice eventuale probleme care ar putea apărea pe parcursul derulării contractului,
- verificarea tuturor documentelor asociate recepției produselor și serviciilor suport care fac obiectul contractului, respectiv care confirmă furnizarea produsului potrivit condițiilor de calitate stabilite în Caietul de Sarcini.

## **5. Documentații ce trebuie furnizate entității contractante în legătură cu produsul**

Bateria de acumulatori va fi furnizată împreună cu Documentatia tehnică (în limba română) de exploatare și întreținere aferentă produsului solicitat;



- Instrucțiuni de transport, manipulare, depozitare;
- Instrucțiuni complete de exploatare și întreținere.
- Documentația tehnică de exploatare și întreținere inclusiv caracteristicile statice și dinamice de funcționare a bateriei

Documentele obligatorii pe care Contractantul trebuie să le prezinte la livrarea produsului sunt:

- a) Declarație/Certificat de conformitate;
- b) Certificat de Garanție;
- d) Buletine de încercare, teste de fabrică;
- e) Aviz de expedite.

Toate documentele menționate vor fi prezentate în limba română.

## **6. Recepția produsului:**

Recepția produsului se va realiza la sediul Thermoenergy Group din str. Letea nr.28, după livrare, instalare, PIF și testarea bateriei, pe baza de Proces Verbal de Recepție.

Dacă în cadrul recepției se constată că produsul nu respectă în totalitate conformitatea componentelor sau integritatea lor, că nu sunt respectate specificațiile tehnice din Caietul de Sarcini, achizitorul are dreptul să-l respingă sau, după caz, furnizorul va fi obligat să remedieze neconformitățile pe loc sau în decurs de maximum 5 zile lucrătoare de la constatarea lor, după care se reia procesul de recepționare.

Neconformitățile vor fi consemnate într-o Notă de Constatare.

În cazul în care Contractantul nu remediază aspectele constatate și nu adoptă măsurile recomandate în Nota de Constatare în termenul stabilit, comisia de recepție va decide respingerea recepției.

## **7. Modalități și condiții de plată**

Plata pentru factura fiscală emisă de către Furnizor se va efectua în termen de 30 de zile de la data înregistrării facturii descărcate, după validarea de către Ministerul Finanțelor a formatului xml al facturii (original) emise în conformitate cu art. 1 alin. 2 lit. 6 din Legea 139/2022 cu privire la obligativitatea emiterii facturilor în relația B2G.

## **8. Cadrul legal care guvernează relația dintre entitatea contractantă și ofertant (inclusiv în domeniile mediului, social și al relațiilor de muncă)**

Procedura de achiziție va fi desfășurată în conformitate cu prevederile:

- Ordinul Președintelui ANAP nr. 1.554/2023 de aprobare a structurii și conținutului documentației standard de atribuire a contractului de achiziție publică și sectorială de produse;
- Legea 99/2016 privind atribuirea contractelor de achiziție publică;
- HG 394/2016 privind aprobarea normelor metodologice de aplicare a prevederilor referitoare la atribuirea contractului de achiziție publică/acordului cadru din Legea 9/2016 privind achizițiile publice.

## **9. Managementul/Gestionarea Contractului și activități de raportare în cadrul Contractului**

Activitățile de management contract vor fi legate de următoarele:

- a) Gestionarea relației dintre Contractant și Entitatea contractantă din perspectiva managementului și administrării acestuia;
- b) Urmărirea termenului de livrare, așa cum a fost acceptat de părți;
- c) Acceptarea produselor în cadrul Contractului ce rezultă din această procedură.

## **10. Cerințe privind modul de prezentare a ofertei:**

La Propunerea tehnică se vor prezenta:

- Fișa tehnică a produsului;

La Propunerea financiară se vor respecta următoarele:

- Propunerea financiară va fi exprimată la valoarea totală a echipamentului ce urmează a fi furnizat, inclusiv taxa pe valoare adăugată care va fi evidențiată distinct.





- Propunerea financiară a ofertantului nu trebuie să depășească estimarea realizată de către entitatea contractantă.

## **11. Evaluarea performanței Contractantului - Nu este cazul**

### **11.1. Criteriul de evaluare a ofertelor:**

Se va aplica criteriul de atribuire: prețul cel mai scăzut între ofertele admise tehnic, ce conțin produsul solicitat.

## **12. Anexe: Anexa 1 și Anexa 2**

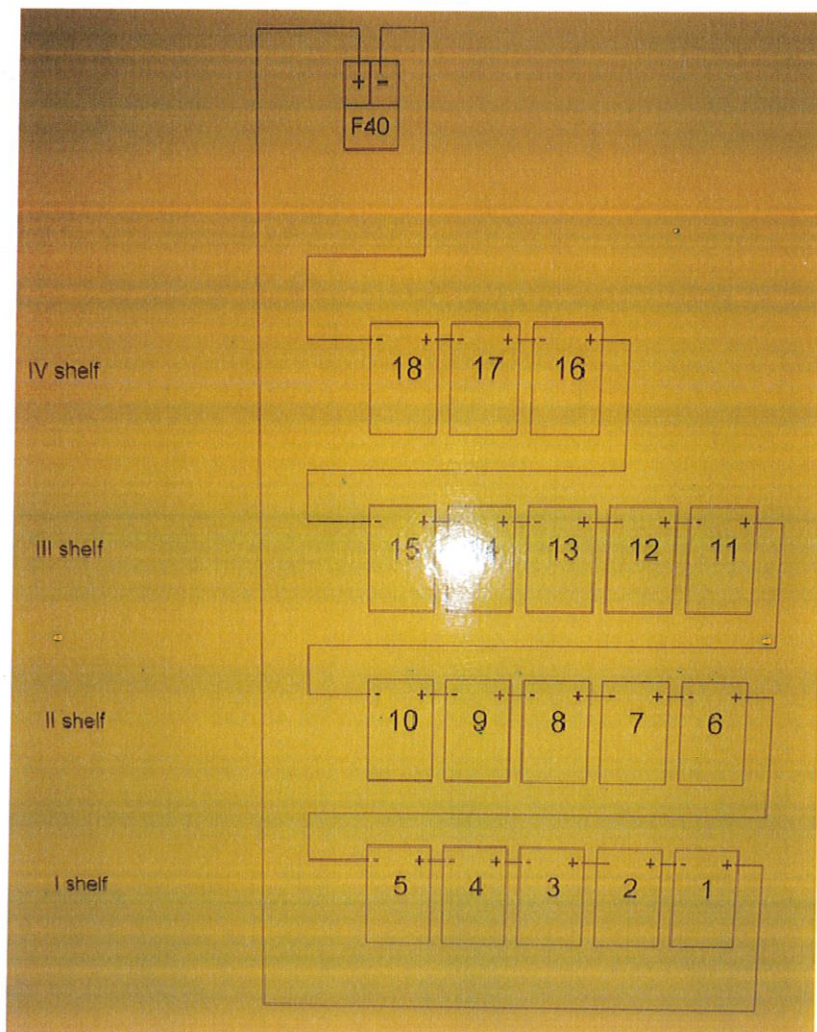
Șef Secție Electrică,  
Vasilică Alexandru

Compartiment Investiții,  
Lidia Vîrjan

Întocmit,  
Manuela Perju



*Schema de distribuție a acumuloarelor bateriei existente*





*Modul de amplasare a elementelor bateriei in dulap*







ENTITATE CONTRACTANTĂ  
THERMOENERGY GROUP S.A. Bacău

CONTRACTANT

.....

Contract de achiziție sectorială de produse privind furnizare  
„Baterie acumulatori 220Vcc/60Ah Stație 6kV-CAF”  
Nr..... din data .....



Prezentul Contract de achiziție sectorială de produse, (denumit în continuare), s-a încheiat având în vedere prevederile din Legea nr.99/2016 modificată prin Legea nr.208/2022 privind achizițiile sectoriale, cu modificările și completările ulterioare referitoare la atribuirea contractului sectorial/acordului cadru, precum și orice alte prevederi legale emise în aplicarea acesteia

încheiat în data de .....

între:

**THERMOENERGY GROUP S.A.**, cu sediul social în Bacău, str. Chimiei, nr. 6, cod poștal 600286, jud.Bacău, tel:0234/585.050, fax:0234/519.650, e-mail: [secretariat@thermoenergy.ro](mailto:secretariat@thermoenergy.ro), înregistrată la Registrul Comerțului Bacău sub nr.J4/882/25.09.2014, CIF RO 33620670, cont bancar nr. RO48 BRDE 040S V742 5319 0400, deschis la BRD Groupe Societe Generale - sucursala BACĂU, reprezentată prin Florin PAVĂL, Director General, în calitate de **Entitatea Contractantă**, pe de o parte,

și

**S.C.** ..... cu sediul în: ....., telefon: ....., fax: ....., e-mail: ....., număr de înmatriculare ....., cod de înregistrare fiscală ....., cont IBAN nr. ...., deschis la ..... reprezentată prin ..... în calitate de **Contractant**, pe de altă parte, denumite, în continuare, împreună, "Părțile" și care au convenit încheierea prezentului Contract.

**1. DEFINIȚII**

**1.1.** În prezentul Contract, următorii termeni vor fi interpretați astfel:

- (a) **Entitate contractantă și Contractant** - Părțile contractante, așa cum sunt acestea numite în prezentul Contract;
- (b) **Act Adițional** - document prin care se modifică termenii și condițiile prezentului Contract de achiziție publică/sectorială de produse, în condițiile Legii nr. 99/2016 privind achizițiile sectoriale;
- (c) **Caiet de Sarcini** - la Contract care include obiectivele, sarcinile specificațiile și caracteristicile Produselor descrise în mod obiectiv, într-o manieră corespunzătoare îndeplinirii necesității Autorității/entității contractante, menționând, după caz, metodele și resursele care urmează să fie utilizate de către Contractant și/sau rezultatele care trebuie realizate/prestate și furnizate de către Contractant, inclusiv niveluri de calitate, performanță, protecție a mediului, sănătate publică/sectorială, siguranță și altele asemenea, după caz, precum și cerințe aplicabile Contractantului în ceea ce privește informațiile și documentele care trebuie puse la dispoziția Autorității/entității contractante;

- (d) **Cazul fortuit** – Eveniment care nu poate fi prevăzut și nici împiedicat de către cel care ar fi fost chemat să răspundă dacă evenimentul nu s-ar fi produs.
- (e) **Cesiune** - înțelegere scrisă prin care Contractantul transferă unei terțe părți, în condițiile Legii nr. 99/2016, drepturile și/sau obligațiile deținute prin Contract sau parte din acestea;
- (f) **Conflict de interese** - orice situație influențând capacitatea Contractantului de a exprima o opinie profesională obiectivă și imparțială sau care îl împiedică pe acesta, în orice moment, să acorde prioritate intereselor Autorității/entității contractante, orice motiv în legătură cu posibile contracte în viitor sau în conflict cu alte angajamente, trecute sau prezente, ale Contractantului. Aceste restricții sunt, de asemenea, aplicabile oricăror Subcontractanți, acționând sub autoritatea și controlul Contractantului, în condițiile Legii nr. 99/2016, în cazul în care este aplicabil;
- (g) **Contract** - prezentul Contract de achiziție publică/sectorială de produse care are ca obiect furnizarea de **Compresor** cu titlu oneros, asimilat, potrivit Legii, actului administrativ, încheiat în scris, între entitatea contractantă și Contractant, care are ca obiect furnizarea de Produse.
- (h) **Contract de Subcontractare** - acordul încheiat în scris între Contractant și un terț ce dobândește calitatea de Subcontractant, în condițiile Legii nr. 99/2016, prin care Contractantul subcontractează Subcontractantului partea din Contract în conformitate cu prevederile Contractului;
- (i) **Cost**- toate cheltuielile efectuate sau care urmează să fie efectuate de către Contractant, în legătură cu executarea prezentului Contract, inclusiv cheltuielile indirecte sau costuri similare, dar care nu includ profitul;
- (j) **Defect (Defecte)/Neconformitate (Neconformități)** - execuția de slabă calitate sau deficiențe care încalcă siguranța, calitatea sau cerințele tehnice și/sau profesionale prevăzute de prezentul Contract și/sau de Legea aplicabilă și care fac Produsele livrate necorespunzătoare scopurilor acestora, astfel cum sunt prevăzute în prezentul Contract și/sau de Legea aplicabilă precum și orice abatere de la cerințele stabilite în Caietul de Sarcini. Defectele/neconformitățile/defecțiunile includ și neconformități ale Serviciilor incidentale și/sau defecțiuni/vicii ale Lucrărilor/operațiunilor incidentale cu privire la amplasarea/instalarea Produselor, dacă și cum este cazul dar și viciile aparente cât și viciile ascunse ale Produselor care fac obiectul prezentului Contract, după caz;
- (k) **Despăgubire** - suma, neprevăzută expres în Contract, care este acordată de către instanța de judecată ca despăgubire plătită Părții prejudiciate în urma încălcării prevederilor Contractului de către cealaltă Parte;
- (l) **Dispoziție** - document scris (ă) emis de entitatea contractantă în executarea Contractului și cu respectarea prevederilor acestuia, în limitele Legii nr. 99/2016 și a normelor de aplicare a acesteia;
- (m) **Documentele Entității contractante** - toate și fiecare dintre documentele necesare în mod direct sau implicit prin natura Produselor care fac obiectul Contractului, inclusiv, dar fără a se limita la: planuri, regulamente, specificații, desene, schițe, modele, date informatice și rapoarte, furnizate de Autoritatea/entitatea contractantă și necesare Contractantului în vederea realizării obiectului Contractului;
- (n) **Fortă majoră** - eveniment independent de controlul Părților, care nu se datorează greșelii sau vinei acestora, care nu putea fi prevăzut în momentul încheierii Contractului și care face imposibilă îndeplinirea obligațiilor de către una dintre Părți și include calamități, greve, sau alte perturbări ale activității industriale, acțiuni ale unui inamic public, războaie, fie declarate sau nu, blocaje, insurecții, revolte, epidemii, alunecări de teren, cutremure, furtuni, trăsnete, inundații, deversări, turbulențe civile, explozii și orice alte evenimente similare imprevizibile, mai presus de controlul Părților și care nu ar putea fi evitate prin luarea măsurilor corespunzătoare de diligență;
- (o) **Furnizor** – operator economic care pune la dispoziția unui Contractant, Produse, care fac obiectul prezentului Contract, și care nu are calitatea de Subcontractant;
- (p) **Furnizare** – în cuprinsul prezentului contract termenul de furnizare este echivalentul termenului de livrare și predare, reprezentând momentul în care bunurile achiziționate intră în posesia Autorității/entității contractante.



- (q) **Întârziere** - Perioada de timp calculată de la data scadentă/termenul convenit al executării oricărei obligații contractuale de către EC sau Contractant;
- (r) **Lege** - normă, reglementare cu caracter obligatoriu și care se referă la legislația română dar și la Regulamente emise de CE și, de asemenea, la obligațiile care decurg din tratatele la care este parte statul român și orice altă legislație secundară direct aplicabilă din dreptul comunitar sau din jurisprudența comunitară;
- (s) **Lună** - luna calendaristică (12 luni/an);
- (t) **Mijloace electronice de comunicare în cadrul Contractului** - echipamente electronice de procesare, inclusiv compresie digitală, și stocare a datelor emise, transmise și, respectiv, primite prin cablu, radio, mijloace optice sau prin alte mijloace electromagnetice și utilizate inclusiv pentru transmiterea Rezultatelor obținute în cadrul Contractului;
- (u) **Ofertă** - actul juridic prin care Contractantul și-a manifestat voința de a se angaja, din punct de vedere juridic, în acest Contract de achiziție publică/sectorială de Produse și cuprinde Propunerea Financiară, Propunerea Tehnică precum și alte documente care au fost solicitate prin Documentația de Atribuire și prezentate ulterior;
- (v) **Penalitate** - suma de bani stabilită procentual în Contract ca fiind plătită de către una dintre Părțile contractante către cealaltă Parte în caz de neîndeplinire a obligațiilor din Contract, în caz de neîndeplinire a unei părți a Contractului sau de îndeplinire cu întârziere a obligațiilor, astfel cum s-a stabilit prin Documentele Contractului;
- (w) **Personal** - persoanele desemnate de către Contractant sau de către oricare dintre Subcontractanți pentru îndeplinirea Contractului;
- (x) **Prețul Contractului** - Prețul plătit Contractantului de către entitatea contractantă, în baza și în conformitate cu prevederile Contractului, a ofertei Contractantului și a documentației de atribuire, pentru îndeplinirea integrală și corespunzătoare a tuturor obligațiilor asumate prin Contract;
- (y) **Prejudiciu** - paguba produsă entității Contractante de către Contractant prin neexecutarea/executarea necorespunzătoare ori cu întârziere a obligațiilor stabilite în sarcina sa, prin prezentul contract;
- (z) **Proces-Verbal de Recepție a Produselor** - documentul prin care entitatea contractantă își exprimă acordul cu privire la faptul că sunt acceptate Produsele furnizate, întocmit de Contractant și semnat de entitatea contractantă, prin care aceasta din urmă confirmă furnizarea Produselor în mod corespunzător de către Contractant și că acestea au fost acceptate de către entitatea contractantă;
- (aa) **Recepția** - reprezintă operațiunea de identificare și verificare cantitativă și calitativă a produselor furnizate, prin care entitatea contractantă constată că acestea corespund clauzelor contractuale și cerințelor din propunere tehnică prin care entitatea contractantă își exprimă acordul cu privire la cantitatea și calitatea produselor furnizate în cadrul contractului de achiziție publică/sectorială și pe baza căreia efectuează plata;
- (bb) **Rezultat/Rezultate** - oricare și toate informațiile, documentele, rapoartele colectate și/sau pregătite de Contractant ca urmare a Produselor furnizate astfel cum sunt acestea descrise în ofertă;
- (cc) **Scris(ă) sau în scris** - orice ansamblu de cuvinte sau cifre care poate fi citit, reprodus și comunicat ulterior, stocat pe suport de hârtie, inclusiv informații transmise și stocate prin Mijloace electronice de comunicare în cadrul Contractului;
- (dd) **Standarde profesionale** - cerințele profesionale legate de calitatea Produselor care trebuie respectate de către orice Contractant diligent care posedă cunoștințele și experiența necesară și pe care Contractantul este obligat să le respecte în furnizarea tuturor Produselor incluse în prezentul Contract;
- (ee) **Subcontractant** - orice operator economic care nu este parte a unui contract de achiziție publică și care execută anumite părți ori elemente ale lucrărilor/serviciilor, răspunzând în fața contractantului de organizarea și derularea tuturor etapelor necesare în acest scop. Punerea la Contract de achiziție publică/sectorială de produse privind furnizare " Baterie acumulatori 220Vcc/60Ah Stație 6kV-CAF,, nr..... din data ..... 3/23

dispoziție a unui utilaj sau furnizarea de materiale/bunuri în cadrul unui contract de achiziție publică nu este considerată subcontractare în sensul legii;

(ff) **Termen** - intervalul de timp în care Părțile trebuie să-și îndeplinească obligațiile, astfel cum este stabilit prin Contract, exprimat în zile, care începe să curgă de la începutul primei ore a primei zile a termenului și se încheie la expirarea ultimei ore a ultimei zile a termenului; ziua în cursul căreia a avut loc un eveniment sau s-a realizat un act al Autorității/entității contractante nu este luată în calculul termenului. Dacă ultima zi a unui termen exprimat altfel decât în ore este o zi de sărbătoare legală, o duminică sau o sâmbătă, termenul se încheie la expirarea ultimei ore a următoarei zile lucrătoare;

(gg) **Zi** - înseamnă zi calendaristică, iar anul înseamnă 365 de zile; în afara cazului în care se prevede expres că sunt zile lucrătoare.

## 2. INTERPRETARE

2.1. În prezentul Contract, cu excepția unei prevederi contrare, cuvintele la forma singular vor include forma de plural, și invers, iar cuvintele la forma de gen masculin vor include forma de gen feminin, și invers, acolo unde acest lucru este permis de context.

2.2. În cazul în care se constată contradicții între prevederile clauzelor contractuale și documentele achiziției, se vor aplica regulile specifice stabilite prin documentele achiziției.

2.3. Nulitatea unei clauze nu atrage desființarea contractului, dacă aceasta nu a fost esențială. Celelalte dispoziții contractuale rămân valabile.

## 3. OBIECTUL CONTRACTULUI

3.1. Obiectul prezentului Contract îl reprezintă furnizare „ **Baterie acumulatori 220Vcc/60Ah Stație 6kV-CAF,** denumit în continuare Produs, pe care Contractantul se obligă să îl furnizeze în conformitate cu prevederile din prezentul Contract, Anexa nr. 2 – Propunerea tehnică, Anexa nr. 3 – Propunere financiară, cu dispozițiile legale, aprobările și standardele tehnice, profesionale și de calitate în vigoare așa cum au fost prevăzute în Caietul de Sarcini nr. 439/27.08.2024.

3.2. Obiectul contractului este constituit din următoarele operațiuni conexe:

3.2.1. Înlocuirea celor 18 elemente ai bateriei de acumulatori, cu respectarea strictă a caracteristicilor tehnice și a condițiilor de spațiu existente.

3.2.2. Elementele de conexiune pentru realizarea configurației bateriei vor respecta cerințele de dimensionare și poziționare pe suportul existent conform specificațiilor.

3.2.3. Elementele bateriei vor fi marcate cu: caracteristicile electrice principale, polaritatea bornelor, simbolul CE, simbolul de reciclare, simbolul coș de gunoi tăiat.

3.2.4. Contractantul va asigura toate elementele și piesele necesare legăturilor între elemente (eclise între celule, cabluri de legătură între rânduri), pentru instalarea bateriei (inclusiv borne terminale izolate) și protecției antiseismice.

## 4. PREȚUL CONTRACTULUI

4.1. Entitatea contractantă se obligă să plătească Contractantului Prețul total convenit prin prezentul Contract pentru achiziție sectorială a Produselor, în sumă de ..... [valoarea în cifre] lei (valoarea în litere lei), la care se adaugă TVA în valoare de ..... [valoarea în cifre] lei ([valoarea în litere] lei) în conformitate cu Anexa 1 - „Centralizator prețuri”, anexă la prezentul contract.

4.2. Prețul contractului este ferm și nerevizibil pe toată durata de derulare a contractului.

4.3. Prin excepție de la prevederile pct. 4.2 prețul contractului poate fi ajustat în cazul în care au loc modificări legislative sau au fost emise de către autoritățile locale acte administrative care au ca obiect instituirea, modificarea sau renunțarea la anumite taxe/impozite locale al căror efect se reflectă în creșterea/diminuarea costurilor pe baza cărora s-au fundamentat prețurile oferite.

## 5. DURATA CONTRACTULUI

**5.1.** Durata prezentului Contract începe de la data intrării în vigoare și se finalizează la data îndeplinirii obligațiilor contractuale în sarcina Părților, sau după caz la data stabilită prin actul adițional. În măsura în care Contractantul beneficiază de un termen suplimentar de execuție pentru înlocuirea/remedierea deficiențelor bunului contractul încetează la această dată, sau, după caz, la data la care bunurile înlocuite au fost predate sau la data la care au fost remediate deficiențele bunului.

**5.2.** Contractul intră în vigoare la data semnării acestuia de către ambele părți.

**5.3.** Termenul contractual este de **maxim 45 de zile** și va începe la data semnării contractului de către ambele părți.

## 6. DOCUMENTELE CONTRACTULUI

**6.1.** Documentele prezentului Contract sunt:

- (i) Anexa 1 „Centralizator prețuri,,
- (ii) Caietul de Sarcini nr. 439/27.08.2024, inclusiv, dacă este cazul, clarificările și/sau măsurile de remediere aduse până la depunerea ofertelor ce privesc aspectele tehnice și financiare;
- (iii) Propunerea tehnică, inclusiv, dacă este cazul, clarificările din perioada de evaluare – Anexa nr. 2;
- (iv) Propunerea financiară, inclusiv, dacă este cazul, clarificările din perioada de evaluare -Anexa nr. 3;
- (v) Angajamentul ferm de susținere din partea unui terț, dacă este cazul – Anexa nr. .... dacă este cazul;
- (vi) Acordul de asociere, dacă este cazul – Anexa nr. ... dacă este cazul ;
- (vii) Contractul de subcontractare, dacă este cazul – Anexa nr..... dacă este cazul .;
- (viii) Graficul de livrare - art.12 ;
- (ix) Graficul de plăți - art.27;
- (x) Garanția de bună execuție-nu este cazul.

## 7. ORDINEA DE PRECEDENȚĂ

**7.1.** În cazul oricărei contradicții între documentele prevăzute la pct. 6, prevederile acestora vor fi aplicate în ordinea de precedență stabilită conform succesiunii documentelor enumerate mai sus.

**7.2.** În cazul în care, pe parcursul îndeplinirii Contractului, se constată faptul că anumite elemente ale Propunerii tehnice sunt inferioare sau nu corespund cerințelor prevăzute în Caietul de sarcini, prevalează prevederile Caietului de Sarcini nr 439/27.08.2024.

## 8. COMUNICAREA ÎNTRE PĂRȚI

**8.1.** Orice comunicare făcută de Părți va fi redactată în scris și depusă personal de Parte sau expediată prin scrisoare recomandată cu confirmare de primire sau prin alt mijloc de comunicare care asigură confirmarea primirii documentului.

**8.2.** Comunicările între Părți se pot face și prin fax sau e-mail, cu condiția confirmării în scris a primirii documentului.

**8.3.** În cazul în care expeditorul solicită confirmare de primire, aceasta trebuie să indice această cerință în comunicarea sa și să solicite o astfel de dovadă de primire ori de câte ori există un termen limită pentru primirea comunicării. În orice caz, expeditorul ia toate măsurile necesare pentru a asigura primirea la timp și în termen a comunicării sale.

**8.4.** Adresele la care se transmit comunicările sunt următoarele:

Pentru

Entitatea contractantă:

Thermoenergy Group S.A. Bacău

Pentru

Contractant:

.....

Adresă: Bacău, str. Chimiei, nr. 6,  
Telefon/Fax: 0234/585.050, 0234/519.650  
E-mail: [secretariat@thermoenergy.ro](mailto:secretariat@thermoenergy.ro)  
Persoana de contact: .....

Adresă:.....  
Telefon/Fax:.....  
E-mail:.....  
Persoana de contact:.....

**8.5.** Orice document (dispoziție, adresă, propunere, înregistrare, Proces-Verbal de Recepție, notificare și altele) întocmit în cadrul Contractului, este realizat și transmis, în scris, într-o formă ce poate fi citită, reproducă și înregistrată.

**8.6.** Orice comunicare între Părți trebuie să conțină precizări cu privire la elementele de identificare ale Contractului (titlul și numărul de înregistrare) și să fie transmisă la adresa/adresele menționate la pct. 8.4.

**8.7.** Orice comunicare făcută de una dintre Părți va fi considerată primită:

(i) la momentul înmânării, dacă este depusă personal de către una dintre Părți,

(ii) la momentul primirii de către destinatar, în cazul trimiterii prin scrisoare recomandată cu confirmare de primire,

(iii) la momentul primirii confirmării de către expeditor, în cazul în care comunicarea este făcută prin fax sau e-mail (cu condiția ca trimiterea să nu fi intervenit într-o zi nelucrătoare, caz în care va fi considerată primită la prima oră a zilei lucrătoare următoare).

**8.8.** Părțile declară că sunt de acord că nerespectarea cerințelor referitoare la modalitatea de comunicare stabilite în prezentul Contract să fie sancționată cu inopozabilitatea respectivei comunicări.

**8.9.** În orice situație în care este necesară emiterea de notificări, înștiințări, instrucțiuni sau alte forme de comunicare de către una dintre Părți, dacă nu este specificat altfel, aceste comunicări vor fi redactate în limba Contractului și nu vor fi reținute sau întârziate în mod nejustificat.

**8.10.** Nicio modificare a datelor de contact prevăzute în prezentul Contract nu este opozabilă celeilalte Părți, decât în cazul în care a fost notificată în prealabil.

## **9. GARANȚIA DE BUNĂ EXECUȚIE A CONTRACTULUI - NU ESTE CAZUL**

**9.1.** Contractantul se obligă să constituie garanția de bună execuție a contractului în cuantum de **10 %** din prețul contractului fără TVA, în **termen de 5 zile lucrătoare** de la semnarea contractului de ambele părți. Garanția de bună execuție se constituie în conformitate cu prevederile art. 164 alin (3) și (4) din Legea 99/2016, precum și cu prevederile art. 46 din Anexa la H.G. nr. 394/2016, cu modificările și completările ulterioare -**NU ESTE CAZUL.**

**9.2.** Entitatea Contractantă are dreptul de a emite pretenții asupra garanției de bună execuție în condițiile prevăzute la art. 47 din H.G. nr. 394/2016- **NU ESTE CAZUL.**

**9.3.** Entitatea contractantă are obligația de a notifica pretenția atât contractantului, cât și emitentului instrumentului de garantare, precizând obligațiile care nu au fost respectate, precum și modul de calcul al prejudiciului- **NU ESTE CAZUL.**

**9.4.** Contractantul are obligația de a reîntregi/de a reconstitui garanția de bună execuție în termen de 5 zile de la momentul la care aceasta a fost reținută de către entitatea contractantă- **NU ESTE CAZUL.**

**9.5.** Restituirea garanției de bună execuție se face în termen 14 zile de la data îndeplinirii de către Contractant a obligațiilor asumate prin contract, dacă Entitatea contractantă nu a ridicat, până la acea dată, pretenții asupra ei- **NU ESTE CAZUL.**

## **9.6. GARANȚIA PRODUSELOR**

**9.6.1.** Garanția produselor este distinctă de garanția de bună execuție a contractului.

**9.6.2.** Contractantul va asigura garanția de bună funcționare, calitatea și performanțele produselor livrate pentru o perioadă de minim **24 luni de la livrare.**

**9.6.3.** În perioada de garanție, toate costurile legate de remedierea defecțiunilor care nu sunt din vina entității contractante, cad în sarcina contractantului.

**9.6.4.** În cazul în care, în perioada de garanție, se constată defecțiuni ale produselor sau că acestea nu corespund din punct de vedere tehnic și calitativ, entitatea contractantă va

Înștiința contractantului despre defecțiunile sau neconformitățile constatate, acesta din urma având obligația de a remedia neconformitatea.

**9.6.5.** Contractantul va suporta toate costurile suplimentare generate de operațiile necesare remedierii defecțiunilor sau neconformităților și a încercărilor efectuate după eliminarea neconformităților produselor aflate în perioada de garanție.

**9.6.6.** Contractantul garantează Entității contractante că produsele furnizate prin contract sunt noi, nefolosite și că durata de la data fabricației până la cea a livrării nu depășește 12 luni.

**9.6.7.** Pe toata durata contractului, atât în perioada de garanție cât și după expirarea perioadei de garanție, după caz, Contractantul va asigura suport tehnic.

## **10. ÎNCEPERE, ÎNTÂRZIERI, SISTARE**

**10.1.** Contractantul are obligația de a furniza produsul în conformitate cu prevederile art. 5.3 din prezentul contract.

**10.2.** În cazul incidenței unei situații de caz fortuit sau forță majoră, obligațiile se suspendă pe parcursul existenței acestor evenimente, urmând ca termenul de predare a bunurilor să fie prelungit cu un termen care nu poate depăși durata de existență a evenimentului considerat caz, încheindu-se în acest sens un act adițional. Contractantul nu datorează în acest caz penalități de întârziere.

## **10. DERULAREA ȘI MONITORIZAREA CONTRACTULUI**

**11.1.** Raportarea în cadrul Contractului de achiziție publică de Produse:

(i) Dacă este cazul, Contractantul va prezenta documentele conform celor specificate în Caietul de Sarcini și cu respectarea Termenului de livrare acceptat de către Entitatea contractantă.

(ii) Contractantul are obligația să elaboreze, pe perioada de furnizare a Produsului, toate Rapoartele și documente solicitate conform prevederilor cuprinse în Caietul de Sarcini.

(iii) Aprobarea de către Entitatea contractantă a documentelor furnizate de către Contractant, va fi făcută astfel cum este stabilit în Caietul de Sarcini și va certifica faptul că acestea sunt conforme cu termenii Contractului.

**11.2.** Contractantul va întreprinde toate măsurile și acțiunile necesare sau corespunzătoare pentru realizarea cel puțin a performanțelor contractuale astfel cum sunt stabilite în Caietul de Sarcini.

**11.3.** Prevederi contractuale privind monitorizarea performanțelor - Nu este cazul.

**11.4.** Transportul produsului de la producător/comerciant/contractant la entitatea contractantă intră în sarcina contractantului. El va fi protejat împotriva deteriorării pe timpul transportului.

**11.5.** La livrare, Contractantul va lua toate măsurile pe care le consideră necesare pentru asigurarea integrității componentelor și protecția împotriva deteriorării pe perioada de transport (ancorare pentru evitarea deplasărilor pe platforma mijlocului de transport, a deformărilor sau accidentelor).

**11.6.** Pe ambalajul produsului vor fi prevăzute etichete pe care se va indica numele producătorului, tipul produsului sau alte informații, după caz, necesare identificării corecte a acestuia.

**11.7.** Produsul va deține marcajul CE (declarație a producătorului că produsul este conform cu normele de siguranță stabilite în Uniunea Europeană).

**11.8.** Contractantul va asigura instalarea, punerea în funcțiune și testarea elementelor bateriei în dulapul existent. Contractantul este responsabil pentru instruirea la fața locului a personalului desemnat de entitatea contractantă. Scopul instruirii este de a transfera cunoștințele necesare pentru a opera produsul.

**11.9.** Recepția produsului se va realiza la sediul Thermoenergy Group din str. Letea nr.28, după livrare, instalare, PIF și testarea bateriei, pe baza de Proces Verbal de Recepție.

## 12. GRAFICUL DE LIVRARE

12.1. Părțile se asigură că, la momentul semnării Contractului, livrarea produsului este stabilită în corelație cu data efectivă a semnării Contractului și conține datele exacte pentru termenul de livrare, astfel cum sunt acestea determinate pentru toate activitățile din Contract.

12.2. Termenul contractual se realizează cu respectarea termenului menționat și detaliat la art.5.3, stabilit prin Caietul de Sarcini nr.439/27.08.2024, astfel cum este acceptat de către entitatea contractantă și cum este constituit ca parte integrantă din Contract.

12.3. Verificarea îndeplinirii obligațiilor contractuale de către Contractant și evaluarea stadiului activităților, în sensul respectării termenului pentru livrarea Produselor, se face prin raportare la termenul de livrare acceptat.

12.4. În cazul în care, pe parcursul duratei Contractului, Entitatea contractantă constată și consideră că livrarea produselor nu respectă termenul de livrare, entitatea contractantă va percepe penalități de întârziere, astfel cum au fost stabilite ele în cuprinsul art. 23.3.

12.5. Prin excepție, dacă nerespectarea termenului de livrare stabilit prin contract se datorează unor cauze care nu îi sunt imputabile Contractantului, entitatea contractantă are obligația de a solicita Contractantului să prezinte termenul de livrare actualizat, iar Contractantul are obligația de a transmite termenul de livrare revizuit, în vederea finalizării contractului la data stabilită în Contract.

12.6. Orice versiune aprobată a termenului de livrare înlocuiește versiunile anterioare.

12.7. Livrarea și instalarea se va efectua gratuit, la sediul Thermoenergy Group SA Bacău din Str. Letea nr.28, în timpul programului de lucru: de luni până vineri între orele 08<sup>00</sup>-16<sup>00</sup>.

## 13. MODIFICAREA CONTRACTULUI, CLAUZE DE REVIZUIRE

13.1. Pe durata perioadei de valabilitate a Contractului Părțile au dreptul de a conveni modificarea și/sau completarea clauzelor acestuia, fără organizarea unei noi proceduri de atribuire, cu acordul Părților, fără a afecta caracterul general al Contractului, în limitele dispozițiilor prevăzute de actele normative în vigoare.

13.2. Modificările contractuale, nu trebuie să afecteze, în niciun caz și în niciun fel, rezultatul procedurii de atribuire, prin anularea sau diminuarea avantajului competitiv pe baza căruia Contractantul a fost declarat câștigător în cadrul procedurii de atribuire.

13.3. Partea care propune modificarea Contractului are obligația de a transmite celeilalte Părți propunerea de modificare a Contractului cu respectarea clauzelor prevăzute la pct. 8 Comunicarea între Părți și documentele suport cu **cel puțin 5 zile înainte** de data la care se consideră că modificarea ar trebui să producă efecte.

13.4. Modificarea va produce efecte doar dacă părțile au convenit asupra acestui aspect în scris, cum ar fi prin semnarea unui act adițional.

13.5. Revizuirea prezentului Contract se realizează ca urmare a evaluării activităților, rezultatelor și performanțelor Contractantului în cadrul Contractului. Modificarea Contractului prin revizuire intervine cu scopul atingerii obiectului Contractului, care constă în Produsul pe care Contractantul se obligă să îl furnizeze în conformitate cu prevederile din prezentul Contract, cu dispozițiile legale și conform cerințelor Caietului de Sarcini.

13.6. Clauzele de revizuire a contractului sunt:

(i) Durata contractului / Durata de execuție a contractului - în cazul unor eventuale modificări ale legislației și/sau ale procedurilor interne ce pot surveni anterior încetării duratei contractului, precum și în cazul apariției unor circumstanțe ce nu se datorează culpei Furnizorului, durata de execuție a contractului se poate prelungi prin act adițional, Dacă este cazul, durata contractului se va prelungi corespunzător;

(ii) Recepție/verificări - în cazul unor solicitări de documente și/sau recepție/verificări suplimentare care pot apărea pe parcursul derulării contractului, în vederea îndeplinirii obiectului acestuia, în cazul unor eventualele înlocuiri de produse care nu corespund specificațiilor și cerințelor de calitate prevăzute în documentația de atribuire.

(iii) Necesitatea extinderii termenului livrare a produselor - dacă este cazul.

#### **14. EVALUAREA MODIFICĂRILOR CONTRACTULUI ȘI A CIRCUMSTANȚELOR ACESTORA, DACA ESTE CAZUL**

**14.1.** Identificarea circumstanțelor care generează Modificarea Contractului este în sarcina ambelor Părți.

**14.2.** Modificările Contractului se realizează de Părți, în cadrul Duratei de Execuție a Contractului și cu respectarea prevederilor stipulate la capitolul 8. - Comunicarea între Părți din prezentul Contract, ca urmare a:

(i) identificării, determinării și documentării de soluții juste și necesare, raportat la circumstanțele care ar putea împiedica îndeplinirea obiectului Contractului și obiectivelor urmărite de entitatea contractantă, și/sau

(ii) concluziilor obținute ca urmare a evaluării activităților, rezultatelor și performanței Contractantului în cadrul Contractului. Părțile stabilesc, prin consultare, efectele soluțiilor asupra Termenului de livrare și/sau asupra prețului Contractului și/sau asupra Produselor, astfel cum s-a stabilit în art. 13 din Contract, acestea cuantificate devin Modificări Contractuale, putând conta în:

- prelungirea Termenului de livrare și/sau
- suplimentarea prețului Contractului, dacă este cazul în condițiile art. 4 din Contract;
- suplimentarea cantităților prevăzute în contract- nu se aplică.

**14.3.** Fiecare Parte are obligația de a notifica cealaltă Parte, în cazul în care constată existența unor circumstanțe care pot genera Modificarea Contractului, întârzia sau împiedica livrarea Produsului sau care pot genera o suplimentare a prețului Contractului.

**14.4.** Entitatea contractantă poate emite Dispoziții privind Modificarea Contractului, cu respectarea clauzelor stipulate la capitolul 18 - Obligații ale Entității contractante, cu respectarea prevederilor contractuale și cu respectarea Legii.

**14.5.** În cazul în care Contractantul înregistrează întârzieri și/sau se produc costuri suplimentare ca urmare a unei erori, omisiuni, viciu în cerințele Entității contractante și Contractantul dovedește că a fost în imposibilitatea de a depista/sesiza o astfel de eroare/omisiune/viciu până la depunerea Ofertei, Contractantul notifică Entitatea contractantă, având dreptul de a solicita modificarea contractului.

#### **15. SUBCONTRACTAREA, DACĂ ESTE CAZUL**

**15.1.** Contractantul are dreptul de a subcontracta părți din prezentul Contract și/sau poate schimba Subcontractantul/Subcontractanții specificat/specificați în Propunerea Tehnică numai cu acordul prealabil, scris, al entității contractante.

**15.2.** Contractantul are obligația de a prezenta la încheierea Contractului contractele încheiate cu Subcontractanții desemnați în cadrul Ofertei depuse pentru atribuirea acestui Contract. Contractul/Contractele de Subcontractare se constituie anexă la Contract, făcând parte integrantă din acesta.

**15.3.** Contractantul are dreptul de a solicita entității contractante, în orice moment pe perioada derulării Contractului, numai în baza unor motive justificate, fie înlocuirea/renunțarea la un Subcontractant, fie implicarea de noi Subcontractanți. Contractantul trebuie să solicite, în scris, aprobarea prealabilă a entității contractante înainte de încheierea unui nou Contract de Subcontractare. Solicitarea în scris în vederea obținerii aprobării entității contractante privind implicarea de noi Subcontractanți se realizează numai după ce Contractantul a efectuat el însuși o verificare prealabilă a Subcontractantului ce urmează a fi propus, prin raportare la caracteristicile activităților care urmează a fi subcontractate, precum și prin raportare la prevederile legislației în vigoare de achiziții publice/sectoriale privind înlocuirea/introducerea unui subcontractant în timpul implementării contractului.

**15.4.** Entitatea contractantă notifică Contractantului decizia sa cu privire la înlocuirea unui Subcontractant/implicarea unui nou Subcontractant, motivând decizia sa în cazul respingerii aprobării.

**15.5.** Contractantul se obligă să încheie Contracte de Subcontractare doar cu Subcontractanții care își exprimă acordul cu privire la obligațiile contractuale asumate de către Contractant prin prezentul Contract.

**15.6.** Niciun Contract de Subcontractare nu creează raporturi contractuale între Subcontractant și entitatea contractantă. Contractantul este pe deplin răspunzător față de entitatea contractantă pentru modul în care îndeplinește Contractul. Contractantul răspunde pentru actele și faptele Subcontractanților săi ca și cum ar fi actele sau faptele Contractantului. Aprobarea de către entitatea contractantă a subcontractării oricărei părți a Contractului sau a angajării de către Contractant a unor Subcontractanți pentru anumite părți din Contract nu eliberează Contractantul de niciuna dintre obligațiile sale din Contract.

**15.7.** În cazul în care un Subcontractant nu reușește să își execute obligațiile contractuale, entitatea contractantă poate solicita Contractantului fie să înlocuiască respectivul Subcontractant cu un alt Subcontractant, care să dețină calificările și experiența solicitate de Autoritatea/entitatea contractantă, fie să preia el însuși partea din Contract care a fost subcontractată.

**15.8.** Partea/părțile din Contract încredințată/încredințate unui Subcontractant de Contractant nu poate/pot fi încredințate unor terțe părți de către Subcontractant.

**15.9.** Orice schimbare a Subcontractantului fără aprobarea prealabilă în scris a Entității/entității contractante sau orice încredințare a unei părți din Contract, de Subcontractant către terțe părți este considerată o încălcare a Contractului, situație care îndreptățește Autoritatea/entitatea contractantă la rezoluțiune/reziliere conform Codului Civil a Contractului și obținerea de despăgubiri din partea Contractantului.

**15.10.** În orice moment, pe perioada derulării Contractului, Contractantul trebuie să se asigure că Subcontractantul/Subcontractanții nu afectează drepturile entității contractante în temeiul prezentului Contract.

**15.11.** În orice moment, pe perioada derulării Contractului, entitatea contractantă poate solicita Contractantului să înlocuiască un Subcontractant care se află în una dintre situațiile de excludere specificate în Lege la momentul atribuirii contractului.

**15.12.** În cazul în care un Subcontractant și-a exprimat opțiunea de a fi plătit direct, atunci această opțiune este valabilă numai dacă sunt îndeplinite în mod cumulativ următoarele condiții:

(i) această opțiune este inclusă explicit în Contractul de Subcontractare constituit ca anexă la Contract și făcând parte integrantă din acesta;

(ii) Contractul de Subcontractare include la rândul său o anexă explicită și specifică privind modalitatea în care se efectuează plata directă de către Autoritatea/entitatea contractantă către Subcontractant și care precizează toate și fiecare dintre elementele de mai jos:

- partea din Contract/activitate realizată de Subcontractant astfel cum trebuie specificată în factura prezentată la plată,

- modalitatea concretă de certificare a părții din Contract/activitate de către Contractant pentru rezultatul obținut de Subcontractant/partea din Contract executată de Subcontractant înainte de prezentarea facturii de către Contractant Entității contractante,

- partea/proporția din suma solicitată la plată corespunzătoare părții din Contract/activității care este în sarcina Subcontractantului, prin raportare la condițiile de acceptare la plată a facturilor emise de Contractant pentru entitatea contractantă, așa cum sunt acestea detaliate în Contract,

- stabilește condițiile în care se materializează opțiunea de plată directă,

- precizează contul bancar al Subcontractantului.

## 16. CESIUNEA

Clauzele de mai jos tratează toate modalitățile de cesiune (cesiune de creanță, cesiune de datorie și cesiune de contract și vor fi utilizate după cum urmează:



	Conținut	Art. contract/ Art. C.civ.	Condiții
<b>Cesiune de creanță</b>	Op. ec. cedează drepturile din contract	16.1./1.566-1.592 C.civ.	Acord EC
<b>Cesiune de datorie</b>	Op. ec. cedează obligațiile din contract	16.2.-16.3/1.599-1.608 C. civ.	Acord prealabil al EC; Cesionarul dovedește că are are calificările tehnice și experiența necesară pentru partea de de contract pe care urmează să o execute.
<b>Cesiune de contract</b>	Op. ec. cedează atât drepturile, cât și obligațiile din contract	16.4.-16.6./1.315-1.320 C.Civ	Acord prealabil al EC; Condiții vizând stadiul contractului; Condiții vizând calitatea/calificările cesionarului.

**16.1.**Cesiunea drepturilor derivate din prezentul contract poate fi realizată în condițiile și termenii prevăzuți de Legea nr. 99/2016, cu respectarea dispozițiilor art. 1.566-1.586 Cod Civil. Contractul de cesiune de creanță produce efecte față de entitatea contractantă doar de la momentul acceptării în scris a acesteia. Plata făcută către Contractant anterior acceptării cesiunii de creanță este valabilă, iar entității contractante nu îi poate fi opus contractul de cesiune de creanță.

**16.2.** Contractantul are obligația de a nu transfera total sau parțial obligațiile sale asumate prin contract, fără să obțină, în prealabil, acordul scris al entității contractante. Contractantul este obligat să îi notifice entității contractante intenția de a cesiona în parte sau în tot obligațiile derivate din prezentul contract cu **30 de zile** înainte de încheierea contractului de cesiune. Contractantul este obligat să anexeze acestei notificări dovada faptului că cesionarul are calificările tehnice și experiența necesară în vederea executării obligațiilor cesionate. Contractul de cesiune a obligațiilor derivate din prezentul contract încheiat fără acordul al entității contractante nu produce niciun efect.

**16.3.**Cesiunea obligațiilor derivate din prezentul contract nu va exonera Contractantul de nicio responsabilitate în privința garantării executării acestora de către cesionar. Entitatea contractantă are dreptul de a se îndrepta împotriva Contractantului ori de câte ori cesionarul nu execută obligațiile derivate din prezentul contract chiar și după acceptarea contractului de cesiune, fără a putea fi condiționată de efectuarea unui demers prealabil împotriva cesionarului.

**16.4.**Contractantul are obligația de a nu cesiona prezentul contract, fără să obțină, în prealabil, acordul scris al entității contractante. Contractantul este obligat să îi notifice entității contractante intenția de a cesiona în parte sau în tot contractul cu **30 de zile** înainte de încheierea contractului de cesiune. Contractantul este obligat să anexeze acestei notificări dovada faptului că cesionarul are calificările tehnice și experiența necesară în vederea executării contractului. Contractul de cesiune a prezentului contract încheiat fără acordul prealabil al entității contractante nu produce niciun efect.

**16.5.**Cesiunea contractului nu va exonera Contractantul de nicio responsabilitate privind garanția sau orice alte obligații asumate prin contract. Entitatea contractantă are dreptul de a se îndrepta împotriva Contractantului ori de câte ori cesionarul nu execută obligațiile derivate din prezentul contract chiar și după acceptarea contractului de cesiune, fără a putea fi condiționată de efectuarea unui demers prealabil împotriva cesionarului.

**16.6.**Prezentul contract poate fi cesionat în următoarele condiții:

a. ca urmare a unei succesiuni universale sau cu titlu universal în cadrul unui proces de reorganizare, inclusiv prin fuziune, divizare, achiziție sau insolvență, către un alt operator economic care îndeplinește criteriile de calificare și selecție stabilite inițial, cu condiția ca această modificare Contract de achiziție publică/sectorială de produse privind furnizare " Baterie acumulatori 220Vcc/60Ah Stație 6kV-CAF,, nr..... din data ..... 11/23

să nu presupună alte modificări substanțiale ale contractului de achiziție publică/sectorial și să nu se realizeze cu scopul de a eluda aplicarea procedurilor de atribuire prevăzute de Legea nr. 99/2016;

b. în măsura în care Contractul este cesionat subcontractantului/subcontractanților, iar entitatea contractantă își asumă obligațiile derivate din prezentul contract față de acesta/aceștia, iar subcontractantul/subcontractanții își asumă obligațiile din prezentul contract stabilite în sarcina Contractantului față de entitatea contractantă.

c. în măsura în care contractul este cesionat terțului susținător, iar entitatea contractantă își asumă obligațiile derivate din prezentul contract față de acesta, iar terțul susținător își asumă obligațiile din prezentul contract stabilite în sarcina Contractantului față de entitatea contractantă, cu condiția ca terțul susținător să îndeplinească criteriile de calificare și selecție stabilite inițial și ca această modificare să nu presupună alte modificări substanțiale ale contractului de achiziție publică/sectorial și să nu se realizeze cu scopul de a eluda aplicarea procedurilor de atribuire prevăzute de Legea nr. 99/2016.

Clauza prevăzută la pct. c reprezintă clauze de revizuire a contractului, astfel cum ele sunt definite de art. 240 alin. (1) lit. a) din Legea nr. 99/2016.

**16.7.** În cazul în care terțul susținător nu și-a respectat obligațiile asumate prin angajamentul ferm de susținere, dreptul de creanță al Contractantului asupra terțului susținător este cesionat cu titlu de garanție către entitatea contractantă.

**16.8.** În cazul încetării anticipate a contractului, Contractantul cesionează entității contractante contractele încheiate cu Subcontractanții.

## **17.CONFIDENȚIALITATEA INFORMAȚIILOR ȘI PROTECȚIA DATELOR CU CARACTER PERSONAL**

**17.1.** Contractantul va considera toate documentele și informațiile care îi sunt puse la dispoziție în vederea încheierii și executării Contractului drept strict confidențiale.

**17.2.** Obligația de confidențialitate nu se aplică în cazul solicitărilor legale privind divulgarea unor informații venite, din partea autorităților publice (ex: instanțe de judecată, ANAF, autorități contractante etc.), în cazul în care legea prevede obligația entității/entității contractante de a furniza aceste informații.

**17.3.** În prelucrarea datelor cu caracter personal conform Contractului, Părțile se angajează să respecte toate obligațiile stabilite conform legislației privind protecția datelor cu caracter personal inclusiv, dar fără limitare, conform prevederilor Regulamentului nr. 679/2016 privind protecția persoanelor fizice în ceea ce privește prelucrarea datelor cu caracter personal și privind libera circulație a acestor date și de abrogare a Directivei 95/46/CE ("GDPR").

**17.4.** În contextul încheierii și executării Contractului, Părțile vor putea prelucra o serie de date cu caracter personal, precum datele de identificare și datele de contact de tipul nume, prenume, funcția ocupată, adresă de email, număr de telefon, semnătură ale persoanelor fizice desemnate în mod direct sau indirect, de către oricare dintre Părți în calitate de persoane de contact în vederea executării contractului precum și datele de identificare și date de contact ale administratorilor, directorilor sau altor reprezentanți legali sau convenționali ai Părților responsabili cu semnarea, executarea, încetarea sau efectuarea oricăror formalități ce rezultă din lege sau din convenția părților în vederea ducerii la îndeplinire a obligațiilor stabilite prin prezentul Contract.

**17.5.** Părțile declară și garantează că se vor informa reciproc și în prealabil cu privire la activitățile de prelucrare a datelor cu caracter personal, cu respectarea prevederilor articolului 13 din GDPR și a legislației în materie, și că vor asigura informarea adecvată a tuturor persoanelor fizice ale căror date cu caracter personal sunt prelucrate și dezvăluite în contextul încheierii și executării prezentului Contract.

**17.6.** În vederea asigurării securității și confidențialității prelucrării datelor cu caracter personal, Părțile vor implementa măsuri tehnice și organizatorice adecvate și se vor asigura că persoanele

care efectuează operațiuni de prelucrare a datelor persoanelor vizate cunosc și respectă cerințele legale în materie precum și politicile și procedurile interne implementate la nivelul fiecărei Părți.

**17.7.** Fiecare dintre Părți se obligă să informeze cealaltă Parte cu privire la existența unor breșe de securitate sau a unor încălcări a securității datelor cu caracter personal fără întârziere nejustificată și să ia măsurile care se impun pentru remedierea acestora.

## **18. OBLIGAȚIILE ȘI DREPTURILE PRINCIPALE ALE ENTITĂȚII CONTRACTANTE**

**18.1.** Entitatea contractantă va pune la dispoziția Contractantului, cu promptitudine, orice informații și/sau documente pe care le deține și care pot fi relevante pentru realizarea Contractului. În măsura în care entitatea contractantă nu furnizează datele/informațiile/documentele solicitate de către Contractant, termenele stabilite în sarcina Contractantului pentru furnizarea produsului se prelungește în mod corespunzător.

**18.2.** Entitatea contractantă se obligă să respecte prevederile Caietului de Sarcini nr.439/27.08.2024.

**18.3.** Entitatea contractantă își asumă răspunderea pentru veridicitatea, corectitudinea și legalitatea datelor/informațiilor/documentelor puse la dispoziția Contractantului în vederea îndeplinirii Contractului. În acest sens, se prezumă că toate datele/informațiile, documentele prezentate Contractantului sunt însușite de către conducătorul unității și/sau de către persoanele în drept având funcție de decizie care au aprobat respectivele documente.

**18.4.** Entitatea contractantă va colabora cu Contractantul pentru furnizarea informațiilor pe care acesta din urmă le poate solicita în mod rezonabil pentru realizarea Contractului.

**18.5.** Entitatea contractantă se obligă să desemneze la semnarea contractului, persoana de contact, pentru monitorizarea contractului. Pe toată durata contractului, entitatea contractantă numește ca responsabil de contract pe domnul/na ....., Birou ....., tel. ...., adresa Strada Chimiei nr. 6, e-mail: ....., care va ține legătura cu responsabilul numit de contractant pentru realizarea din punct de vedere tehnic a prezentului contract.

**18.6.** Procedura de recepție se face în acord cu regulile stabilite prin Caietul de Sarcini nr 439/27.08.2024, respectiv:

a) Recepția produsului se va realiza la sediul Thermoenergy Group din str. Letea nr.28dupa livrare, instalare, PIF și testarea bateriei, pe baza de Proces Verbal de Recepție.

b) Dacă în cadrul recepției se constată că produsul nu respectă în totalitate conformitatea componentelor sau integritatea lor, că nu sunt respectate specificațiile tehnice din Caietul de Sarcini, achizitorul are dreptul să-l respingă sau, după caz, furnizorul va fi obligat sa remedieze neconformitățile pe loc sau în decurs de maximum 5 zile lucrătoare de la constatarea lor, dupa care se reia procesul de recepționare.

c) Neconformitățile vor fi consemnate într-o Notă de Constatare.

d) În cazul în care Contractantul nu remediază aspectele constatate și nu adoptă măsurile recomandate în Nota de Constatare în termenul stabilit, comisia de recepție va decide respingerea recepției.

**18.7.** Entitatea contractantă are obligația de a verifica produsul imediat după preluarea acestora potrivit uzanțelor. Dacă în urma verificării se constată existența unor vicii sau neconformități aparente, entitatea contractantă trebuie să refuze preluarea produsului sau după caz să îl informeze de îndată pe Contractant despre aceste neconformități. În lipsa informării, se consideră că Contractantul și-a executat obligația.

**18.8.** În situația prevăzută de art. 18.7. entitatea contractantă are dreptul:

(i) de a rezoluționa integral/parțial Contractul și de a solicita daune -interese;

(ii) de a solicita Contractantului să remedieze deficiențele constatate sau să înlocuiască produsul care nu a fost acceptat sau în privința căruia s-au ridicat obiecții – în aceste condiții se stabilește de comun acord un termen rezonabil în care Contractantul are obligația să înlocuiască produsul. Acordarea acestui termen suplimentar nu afectează dreptul entității contractante contractante de a

percepe penalități de întârziere pentru perioada cuprinsă între momentul la care trebuia predat produsul și momentul la care produsul a fost înlocuit;

(iii) de a remedia defectele produsului, pe cheltuiala Contractantului. În această situație, plata aferentă costurilor va fi achitată din garanția de bună execuție, Contractantul fiind obligat să o reîntregească în termen de 5 zile de la data la care i s-a comunicat efectuarea plății de către entitatea contractantă.

**18.9.** În ipoteza în care entitatea contractantă a refuzat/a făcut obiecții doar în privința unei părți al produsului și a acordat Contractantului dreptul de a înlocui/remedia deficiențele produsului, aceasta are dreptul de a rezoluționa parțial contractul, doar în ceea ce privește produsul care nu a fost preluat sau în privința cărora s-au solicitat remedieri, iar Contractantul nu le-a remediat.

**18.10.** În situația în care entitatea contractantă constată existența unor vicii/neconformități ascunse ale produsului, aceasta are obligația să le aducă la cunoștință Contractantului în termen **de 2 zile** lucrătoare de la momentul la care le-a descoperit.

**18.11.** În situația prevăzută de art. 18.7. entitatea contractantă are dreptul:

(i) de a rezoluționa integral/parțial Contractul;

(ii) de a solicita Contractantului să înlocuiască bunurile care nu au fost acceptate sau în privința cărora s-au ridicat obiecții – în aceste condiții se stabilește un termen rezonabil de max 5 zile lucrătoare în care Contractantul are dreptul să înlocuiască bunul/remedieze deficiențele bunului. Acordarea acestui termen suplimentar nu afectează dreptul Autorității/entității contractante de a percepe penalități de întârziere pentru perioada cuprinsă între momentul la care trebuiau predate bunurile și momentul la care bunurile au fost înlocuite/au fost remediate defectele bunului;

(iii) remedia defectele bunului, pe cheltuiala Contractantului. În această situație plata aferentă costurilor va fi achitată din garanția de bună execuție, Contractantul fiind obligat să o reîntregească în termen de 5 zile de la data la care i s-a comunicat efectuarea plății de către Autoritatea/entitatea dacă viciile sunt descoperite pe parcursul derulării contractului. Dacă viciile/neconformitățile bunului sunt descoperite ulterior încetării contractului recuperarea prejudiciului cauzat se va face potrivit normelor de drept comun.

**18.12.** În ipoteza în care viciile/neconformitățile ascunse vizează doar o parte din bunuri, entitatea are dreptul de a rezoluționa parțial contractul, în privința acestor bunuri.

**18.13.** Termenul de plată este de **30** de zile de la momentul recepționării facturii, conform prevederilor Legii nr. 72/2013.

**18.14.** Contractantul va emite factura împreună cu documentele justificative ca urmare a aprobării de către entitatea contractantă a îndeplinirii obligațiilor de către Contractant cu privire la livrarea produselor, în condițiile prevederilor Caietului de Sarcini nr. 439/27.08.2024.

**18.15.** La livrare, Bateria de acumulatori va fi furnizată împreună cu Documentația tehnică (în limba română) de exploatare și întreținere, respectiv:

1. Instrucțiuni de transport, manipulare, depozitare;
2. Documentația tehnică de exploatare și întreținere inclusiv caracteristicile statice și dinamice de funcționare a bateriei

**18.16.** Documentele obligatorii pe care Contractantul trebuie să le prezinte la livrarea produsului sunt:

- a) Declarație/Certificat de conformitate;
- b) Certificat de Garanție;
- d) Buletine de încercare, teste de fabrică;
- e) Aviz de expeditie.

Toate documentele menționate vor fi prezentate în limba română.

## **19. ASOCIEREA DE OPERATORI ECONOMICI, DACĂ ESTE CAZUL**

**19.1.** Fiecare asociați este responsabil individual și în solidar față de entitatea contractantă, fiind considerat ca având obligații comune și individuale pentru executarea Contractului.

**19.2.** Membrii asocierii înțeleg și confirmă că liderul stabilit prin acordul de asociere este desemnat de asociere să acționeze în numele său și este autorizată să angajeze asocierea în cadrul Contractului.

**19.3.** Membrii asocierii înțeleg și confirmă că liderul asocierii este autorizat să primească Dispoziții din partea entității contractante și să primească plata pentru și în numele persoanelor care constituie asocierea.

**19.4.** Prevederile contractului de asociere nu sunt opozabile entității contractante.

## **20. OBLIGAȚIILE PRINCIPALE ALE CONTRACTANTULUI**

**20.1.** Contractantul va furniza Produsele cerute prin Caietul de Sarcini nr.439/27.08.2024 și își va îndeplini obligațiile în condițiile stabilite prin prezentul Contract, cu respectarea prevederilor documentației de atribuire și a ofertei în baza căreia i-a fost atribuit contractul.

**20.2.** Contractantul va furniza Produsele cu atenție, eficiență și diligență, cu respectarea dispozițiile legale, aprobările și standardele tehnice, profesionale și de calitate în vigoare.

**20.3.** Contractantul va respecta toate prevederile legale în vigoare în România și se va asigura că și Personalul său, implicat în Contract, va respecta prevederile legale, aprobările și standardele tehnice, profesionale și de calitate în vigoare.

**20.4.** În cazul în care Contractantul este o asociere alcătuită din doi sau mai mulți operatori economici, toți aceștia vor fi ținuți solidar responsabili de îndeplinirea obligațiilor din Contract.

**20.5.** Părțile vor colabora, pentru furnizarea de informații pe care le pot solicita în mod rezonabil între ele pentru realizarea Contractului.

**20.6.** Contractantul va adopta toate măsurile necesare pentru a asigura, în mod continuu, Personalul, echipamentele și suportul necesare pentru îndeplinirea în mod eficient a obligațiilor asumate prin Contract.

**20.7.** Contractantul are obligația de a desemna, la semnarea contractului, persoana de contact.

**20.9.** Contractantul are obligația de a asigura disponibilitatea Personalului, pe toată durata Contractului. Contractantul are obligația de a asigura desfășurarea activităților stipulate în Contract prin acoperirea cu Personal specializat pe toată durata implementării Contractului. Contractantul trebuie să se asigure că, pentru toată perioada Contractului, Personalul principal alocat fiecărei activități vor îndeplini obligațiile stabilite în sarcina acestora.

**20.10.** Contractantul nu va efectua schimbări în cadrul Personalului stabilit, fără aprobarea prealabilă scrisă a entității contractante. Entitatea contractantă va transmite aprobarea/respingerea schimbărilor de Personal în termen de maximum 5 zile, calculat de la primirea documentelor justificative în formă completă și corectă. Aprobarea înlocuirii personalului/de personal produce efecte cu data emiterii acesteia de către entitatea contractantă. Nu este cazul.

**20.11.** În situația în care Contractantul sau entitatea contractantă solicită înlocuirea Personalului, Contractantul va transmite entității contractante, pentru verificare și aprobare, documente justificative privind calificarea educațională și/sau profesională, abilitățile, experiența profesională generală și specifică a Personalului propus. În cazul în care Personalul înlocuit a generat Contractantului un avantaj pe perioada derulării procedurii, la momentul aplicării criteriului de atribuire, entitatea contractantă are dreptul de a aproba înlocuirea Personalului numai în situația în care noul Personal nominalizat pentru îndeplinirea Contractului obține cel puțin același punctaj ca Personalul propus la momentul aplicării factorilor de evaluare, chiar și în cazul în care caracteristicile Personalului propus sunt inferioare celor ale Personalului înlocuit. În cazul respingerii Personalului propus, entitatea contractantă va notifica, în scris, motivele respingerii și termenul de prezentare a unei noi propuneri. **Nu este cazul.**

**20.12.** În cazul în care Contractantul nu este în măsură să furnizeze un înlocuitor în condițiile stabilite la pct. 20.11, care să nu diminueze avantajul obținut de Contractant ca urmare a aplicării

criteriului de atribuire din prezentul Contract, entitatea contractantă va decide rezoluțiunea/rezilierea Contractului/ Entitatea contractantă poate decide rezoluțiunea/rezilierea Contractului. **Nu este cazul**

**20.13.** Costurile suplimentare generate de înlocuirea Personalului incumbă Contractantului. **Nu este cazul.**

**20.14.** Contractantul se obligă să emită factura aferentă produselor furnizate prin prezentul Contract numai după aprobarea/recepția produselor în condițiile din Caietul de Sarcini nr. 439/27.08.2024.

**20.15.** Contractantul este pe deplin responsabil pentru furnizarea produsului în condițiile Caietului de Sarcini, în conformitate cu propunerea sa tehnică. Totodată, este răspunzător atât de siguranța tuturor operațiunilor și metodelor de prestare, cât și de calificarea personalului folosit pe toată durata contractului, nerespectarea prezentului contract și a Caietului de Sarcini atrage după sine obligația de a plăti entității contractante daune interese și crează posibilitatea acesteia să rezilieze contractul.

**20.16.** Contractantul nu poate fi considerat răspunzător pentru încălcarea de către entitatea Contractantă sau de către orice altă persoană a reglementărilor aplicabile în ceea ce privește modul de utilizare a Produsului.

**20.17.** Contractantul va prezenta dovada certificării Sistemului de Management al Calității Furnizorului de Produse, **conform ISO 9001/2015**, pentru domeniul care face obiectul achiziției (copii după certificate), sistem care să fie certificat de un organism acreditat în țară sau străinătate. **Nu este cazul.**

**20.18.** Contractantul este responsabil pentru instruirea la fața locului a personalului entității contractante în vederea exploatării, care se certifică prin încheierea unui proces verbal de instruire.

**20.19.** Pe toata durata contractului, atât în perioada de garanție cât și după expirarea perioadei de garanție, după caz, Contractantul va asigura suport tehnic.

**20.20.** Contractantul va asigura un punct de contact dedicat personalului autorizat al entității contractante unde se poate semnală orice problemă/defecțiune care necesită mentenanță preventivă sau corectivă sau solicită suport tehnic contractantului în gestionarea unui incident, disponibil, pentru a se asigura că orice situație semnalată este tratată cu promptitudine.

**20.21.** Mentenanța corectivă pe perioada garanției legale oferite în mod normal de vânzător/producător este inclusă în costul bunului respectiv.

**20.22.** Mentenanța corectivă include localizarea, diagnosticarea defectelor, inclusiv intervenția pentru restabilirea bunei funcționari și trebuie efectuată pentru toate părțile componente ale produsului atunci când entitatea contractantă semnalează un incident.

## **21. CONFLICTUL DE INTERESE**

**21.1.** Contractantul va lua toate măsurile necesare pentru a preveni ori stopa orice situație care ar putea compromite derularea obiectivă și imparțială a Contractului. Conflictele de interese pot apărea, în mod special, ca rezultat al intereselor economice, afinităților politice ori de naționalitate, legăturilor de rudenie ori afinitate sau al oricăror alte legături ori interese comune. Orice conflict de interese apărut în timpul derulării Contractului trebuie notificat în scris entității contractante, fără întârziere.

**21.2.** Contractantul se va asigura că Personalul său nu se află într-o situație care ar putea genera un conflict de interese. Contractantul va înlocui, imediat și fără vreo compensație din partea entității contractante, orice membru al Personalului său, care se regăsește într-o astfel de situație (ex.: înlocuire, încetare, aprobare, deplasare/delegare, orar/program), cu o altă persoană ce îndeplinește condițiile minime stabilite prin prezentul Contract.

**21.3.** Contractantul are obligația de a respecta prevederile legale în domeniul achizițiilor cu privire la evitarea conflictului de interese. Contractantul nu are dreptul de a angaja sau de a încheia orice alte înțelegeri privind furnizarea de produse, direct ori indirect, în scopul îndeplinirii Contractului,

cu persoane fizice sau juridice care au fost implicate în procesul de verificare/evaluare a solicitărilor de participare/ofertelor depuse în cadrul unei proceduri de atribuire ori angajați/foști angajați ai entității contractante sau ai furnizorului de servicii de achiziție implicați în procedura de atribuire cu care entitatea contractantă/furnizorul de servicii de achiziție implicat în procedura de atribuire a încetat relațiile contractuale ulterior atribuirii Contractului de achiziție publică/sectorială, pe parcursul unei perioade de cel puțin 12 (douăsprezece) luni de la încheierea Contractului, sub sancțiunea rezoluțiunii/rezilierii contractului.

## **22. CONDUITA CONTRACTANTULUI**

**22.1.** Contractantul/Personalul Contractantului/Subcontractanții va/vor acționa întotdeauna loial și imparțial și ca un consilier de încredere pentru entitatea contractantă, conform regulilor și/sau codului de conduită al domeniului său de activitate precum și cu discreția necesară.

**22.2.** În cazul în care Contractantul sau oricare dintre Subcontractanții săi se oferă să dea/să acorde sau dau/acordă oricărei persoane mită, bunuri, facilități, comisioane în scopul de a determina sau recompensa îndeplinirea/neîndeplinirea oricăror acte sau fapte în legătură cu prezentul Contract sau pentru a favoriza/defavoriza orice persoană în legătură cu prezentul Contract, entitatea contractantă poate decide încetarea Contractului.

**22.3.** Contractantul și Personalul său vor respecta secretul profesional, pe perioada executării Contractului, inclusiv pe perioada oricărei prelungiri a acestuia, precum și după încetarea Contractului.

## **23. OBLIGAȚII PRIVIND DAUNELE ȘI PENALITĂȚILE DE ÎNTÂRZIERE**

**23.1.** Contractantul se obligă să despăgubească entitatea contractantă în limita prejudiciului creat, împotriva oricăror:

(i) reclamații și acțiuni în justiție, ce rezultă din încălcarea unor drepturi de proprietate intelectuală (brevete, nume, mărci înregistrate etc.), legate de echipamentele, materialele, instalațiile folosite pentru sau în legătură cu Produsele furnizate, și/sau

(ii) daune, despăgubiri, penalități, costuri, taxe și cheltuieli de orice natură, aferente eventualelor încălcări ale dreptului de proprietate intelectuală, precum și ale obligațiilor sale conform prevederilor Contractului.

**23.2.** Contractantul va despăgubi entitatea contractantă în măsura în care sunt îndeplinite cumulativ următoarele condiții:

(i) despăgubirile să se refere exclusiv la daunele suferite de către entitatea contractantă ca urmare a culpei Contractantului;

(ii) entitatea contractantă a notificat Contractantul despre primirea unei notificări/cereri cu privire la incidența oricăreia dintre situațiile prevăzute mai sus;

(iii) valoarea despăgubirilor a fost stabilită prin titluri executorii emise conform prevederilor legale/hotărâri judecătorești definitive, după caz.

**23.3.** În cazul în care, Contractantul nu își îndeplinește la termen obligațiile de furnizare a bunului, atunci entitatea contractantă are dreptul de a percepe dobânda legală penalizatoare prevăzută la art. 3 alin. 2<sup>1</sup> din O.G. nr.13/2011 privind dobânda legală remuneratorie și penalizatoare pentru obligații bănești, precum și pentru reglementarea unor măsuri financiar-fiscale în domeniul bancar, cu modificările și completările ulterioare. Dobânda se aplică la valoarea produsului nelivrat pentru fiecare zi de întârziere, *dar nu mai mult de valoarea produsului nelivrat.*

**23.4.** Prin excepție de la dispozițiile art. 23.3, în măsura în care una din obligațiile care nu au fost executate conform contractului a constituit factor de evaluare în cadrul procedurii de atribuire, contractantul este obligat să despăgubească achizitorul cu o sumă în quantum de 10% din valoarea contractului.

**23.5.** Fără a aduce atingere art. 30.7., în cazul în care Contractantul nu își îndeplinește la termen obligația de constituire a garanției de bună-execuție asumată prin contract, entitatea contractantă va reține garanția de participare, potrivit dispozițiilor art. 43 alin. (1) lit. b) din H.G. nr. 394/2016.

**23.6.** În cazul în care Contractantul livrează produsul afectat de vicii sau necoform, iar entitatea contractantă optează pentru acordarea unui termen de max. 5 zile lucrătoare în care Contractantul să înlocuiască/remedieze deficiențele produsului respectiv, aceasta are dreptul de a percepe penalități de întârziere potrivit dispozițiilor art. 3 alin. 2<sup>1</sup> din O.G. nr.13/2011 pentru fiecare zi cuprinsă între momentul la care trebuia efectuată livrarea și ziua în care bunurile înlocuite au fost predate sau au fost remediate deficiențele. Dobânda se calculează în funcție de valoarea bunului afectat de vicii sau neconformități și nu poate depăși valoarea acestuia.

**23.7.** În cazul neîndeplinirii sau a îndeplinirii necorespunzătoare a altor obligații contractuale, Contractantul acoperă integral prejudiciul cauzat Entității contractante.

**23.8.** Răspunderea Contractantului nu operează în următoarele situații:

- a) datele/informațiile/documentele necesare pentru îndeplinirea Contractului nu sunt puse la dispoziția Contractantului sau sunt puse la dispoziție cu întârziere;
- b) neexecutarea sau executarea în mod necorespunzător a obligațiilor ce revin Contractantului se datorează culpei entității contractante;
- c) Contractantul se află în imposibilitatea fortuită de executare a obligațiilor contractuale imputate.

**23.9.** În cazul în care entitatea contractantă, din vina sa, nu își îndeplinește obligația de plată a facturii în termenul prevăzut la pct. 27.3, Contractantul are dreptul de a solicita plata dobânzii legale penalizatoare, aplicată la valoarea plății neefectuate, în conformitate cu prevederile art.4 din Legea 72/2013 privind măsurile pentru combaterea întârzierii în executarea obligațiilor de plată a unor sume de bani rezultând din contracte încheiate între profesioniști și între aceștia și autorități contractante, dar nu mai mult decât valoarea plății neefectuate, care curge de la expirarea termenului de plată.

**23.10.** Penalitățile de întârziere datorate curg de drept din data scadenței obligațiilor asumate conform prezentului contract.

**23.11.** În măsura în care entitatea contractantă nu efectuează plata în termenul stabilit la pct. 27.3, Contractantul are dreptul de a rezoluționa/rezilia contractul, fără a-i fi afectate drepturile la sumele convenite pentru furnizarea produselor și la plata unor daune interese, stabilite de instanțele de judecată din România, conform competențelor materiale și teritoriale stabilite de codul de procedură civilă.

## **24. OBLIGAȚII PRIVIND ASIGURĂRILE ȘI SECURITATEA MUNCII CARE TREBUIE RESPECTATE DE CĂTRE CONTRACTANT**

**24.1.** Contractantul se obligă să respecte reglementările referitoare la condițiile de muncă și protecția muncii și, după caz, standardele internaționale agreeate cu privire la forța de muncă, convențiile cu privire la libertatea de asociere și negocierile colective, eliminarea muncii forțate și obligatorii, eliminarea discriminării în privința angajării și ocupării forței de muncă și abolirea muncii minorilor.

**24.2.** Contractantul este Partea asigurată, care are obligația de a încheia, înainte de începerea Contractului, Asigurările, astfel cum este stabilit în Caietul de Sarcini.

**24.3.** Toate costurile ce decurg din sau în legătură cu încheierea și menținerea Asigurărilor Contractantului stabilită în prezentul Contract se suportă de către Contractant.

**24.4.** Orice daune neacoperite de beneficiile de asigurare cad în sarcina Părții obligate să suporte aceste daune conform Legii și/sau prevederilor contractuale.

## **25. DREPTURI DE PROPRIETATE INTELECTUALĂ - Nu este cazul.**

## **26. OBLIGAȚII ÎN LEGĂTURĂ CU CALITATEA PRODUSELOR**

**26.1.** Entitatea contractantă notifică Contractantul cu privire la fiecare Neconformitate care nu se datorează utilizatorului, imediat ce acesta o identifică. La Finalizare, Contractantul notifică entitatea contractantă cu privire la Defectele /Neconformitățile care nu au fost remediate și comunică Entității contractante perioada de remediere a acestora. Drepturile entității contractante cu privire



la orice Defect / Neconformitate neidentificat(ă) sau nenotificată de către Contractant, pe perioada de derulare a Contractului, nu sunt afectate. Contractantul remediază Defectele/Neconformitățile, în termenul comunicat de entitatea contractantă, de **maxim 5 zile lucrătoare** de la primirea acesteia, fără costuri suplimentare pentru achizitor.

## **27. FACTURARE ȘI PLĂȚI ÎN CADRUL CONTRACTULUI**

**27.1.** Plățile care urmează a fi realizate în cadrul contractului se vor face numai după emiterea facturii ca urmare a aprobării de către entitatea contractantă a produselor aferente activităților efectuate de Contractant, în condițiile Caietului de Sarcini nr.439/27.08.2024.

**27.2.** Plata contravalorii Produselor furnizate se face, prin virament bancar, în baza facturii, emisă de către Contractant pentru suma la care este îndreptățit conform prevederilor contractuale, direct în contul Contractantului indicat pe factură.

Factura fiscală se va emite conform Ordonanței de urgență nr.120/04.10.2021 și se va transmite în sistemul național privind factura electronică RO e-Factura, în **termen de maxim 5 zile** de la data semnării de ambele părți, fără obiecțiuni, a procesului verbal de recepție și punere în funcțiune.

**27.3.** Termenul de plata a facturii este de **30 de zile** de la data înregistrării facturii electronice însoțită de sigiliul electronic al Ministerului Finanțelor în sistemul național privind factura electronică RO e-Factura și se va efectua în contul contractantului evidențiat în prezentul contract și înscris pe factură, enumerat mai jos:

cod IBAN nr ....., deschis la .....

cod IBAN nr ....., deschis la .....

Orice modificare a contului furnizorului se va efectua prin act adițional la contract.

**27.4.** Moneda utilizată în cadrul prezentului Contract: LEU.

**27.5.** Factura furnizată va fi emisă și completată în conformitate cu legislația română în vigoare.

**27.6.** Dacă factura are elemente greșite și/sau greșeli de calcul identificate de entitatea Contractantă, și sunt necesare revizuri, clarificări suplimentare sau alte documente suport din partea Contractantului, termenul de **30 de zile** pentru plata facturii se suspendă. Repunerea în termen se face de la momentul îndeplinirii condițiilor de formă și de fond ale facturii.

**27.7.** Contractantul este răspunzător de corectitudinea și exactitatea datelor înscrise în facturi și se obligă să restituie atât sumele încasate în plus cât și foloasele realizate necuvenit, aferent acestora. Sumele încasate în plus, cât și foloasele necuvenite aferente acestora (pe perioada de la încasare până la constatarea lor), vor fi stabilite în urma verificărilor executate de către Organele de Control Intern ale contractantului sau alte Organisme de control abilitate de lege.

**27.8.** Solicitățile de plată către terți pot fi onorate numai după operarea unei cesiuni de drepturi/obligații ale Contractantului către terți, cu respectarea clauzelor prezentului Contract.

## **28.SUSPENDAREA CONTRACTULUI**

**28.1.** În situații temeinic justificate, părțile pot conveni suspendarea executării Contractului.

**28.2.** În cazul în care se constată că procedura de atribuire a Contractului de Produse sau executarea Contractului este viciată de erori esențiale, nereguli sau de fraudă, Părțile au dreptul să suspende executarea Contractului.

**28.3.** În cazul suspendării/sistării temporare a furnizării Produsului, durata Contractului se va prelungi automat cu perioada suspendării/sistării.

## **29.FORȚA MAJORĂ**

**29.1.** Forța majoră și cazul fortuit exonerează de răspundere Părțile în cazul neexecutării parțiale sau totale a obligațiilor asumate prin prezentul Contract, în conformitate cu prevederile art. 1.351 din Codul civil.

**29.2.** Forța majoră și cazul fortuit trebuie dovedite.

**29.3.** Partea care invocă forța majoră sau cazul fortuit are obligația să o aducă la cunoștință celeilalte părți, în scris, de îndată ce s-a produs evenimentul.

**29.4.** Partea care a invocat forța majoră sau cazul fortuit are obligația să aducă la cunoștință celeilalte părți încetarea cauzei acesteia de îndată ce evenimentul a luat sfârșit.

**29.5.** Îndeplinirea contractului va fi suspendată în perioada de acțiune a forței majore, dar fără a prejudicia drepturile ce li se cuveneau părților până la apariția acesteia.

**29.6.** Dacă forța majoră acționează sau se estimează că va acționa o perioadă mai mare de 15 zile, fiecare parte va avea dreptul să notifice celeilalte părți încetarea de plin drept a prezentului contract, fără ca vreuna din părți să poată pretinde celeilalte daune-interese.

### **30. ÎNCETAREA CONTRACTULUI**

**30.1.** Prezentul Contract încetează de drept prin atingere la termen sau la momentul la care toate obligațiile stabilite în sarcina părților au fost executate.

**30.2.** Entitatea contractantă își rezervă dreptul de a rezoluționa/rezilia Contractul, fără însă a fi afectat dreptul Părților de a pretinde plata unor daune sau alte prejudicii, dacă:

- (i) Contractantul nu se conformează, în perioada de timp, conform notificării emise de către Autoritatea/entitatea contractantă, prin care i se solicită remedierea Neconformității sau executarea obligațiilor care decurg din prezentul Contract;
- (ii) Contractantul subcontractează părți din Contract fără a avea acordul scris al Autorității/entității contractante;
- (iii) Contractantul cesionează drepturile și obligațiile sale fără acordul scris al Autorității/entității contractante;
- (iv) *Contractantul înlocuiește personalul/expertii nominalizați fără acordul Autorității/entității Contractante;*
- (v) Are loc orice modificare organizațională care implică o schimbare cu privire la personalitatea juridică, natura sau controlul Contractantului, cu excepția situației în care asemenea modificări sunt realizate prin Act Adițional la prezentul Contract, cu respectarea dispozițiilor legale;
- (vi) Devin incidente oricare alte incapacități legale care să împiedice executarea Contractului;
- (vii) Contractantul eșuează în a furniza/mentține/prelungi/reîntregi/completa garanțiile ori asigurările solicitate prin Contract;
- (viii) În cazul în care, printr-un act normativ, se modifică interesul public al Autorității/entității contractante în legătură cu care se furnizează Produselor care fac obiectul Contractului;
- (ix) la momentul atribuirii Contractului, Contractantul se afla în una dintre situațiile care ar fi determinat excluderea sa din procedura de atribuire;
- (x) în situația în care Contractul nu ar fi trebuit să fie atribuit Contractantului deoarece au fost încălcate grav obligațiile care rezultă din legislația europeană relevantă iar această împrejurare fost constatată printr-o decizie a Curții de Justiție a Uniunii Europene;
- (xi) În cazul în care împotriva Contractantului se deschide procedura falimentului;
- (xii) Contractantul a săvârșit nereguli sau fraude în cadrul procedurii de atribuire a Contractului sau în legătură cu executare acestuia, ce au provocat o vătămare Autorității/entității contractante;
- (xiii) Valorificarea de către Autoritatea/entitatea contractantă a rezultatelor prezentului contract este grav compromisă ca urmare a întârzierii prestațiilor din vina Contractantului.

**30.3.** Contractantul poate rezoluționa/rezilia Contractul fără însă a fi afectat dreptul Părților de a pretinde plata unor daune sau alte prejudicii, în cazul în care:

- (i) Entitatea contractantă a comis erori esențiale, nereguli sau fraude în cadrul procedurii de atribuire a Contractului sau în legătură cu executare acestuia, ce au provocat o vătămare Contractantului.
- (ii) Entitatea contractantă nu își îndeplinește obligațiile de plată a produselor furnizate de Contractant, în condițiile stabilite prin prezentul Contract.

**30.4.** Rezoluțiunea/Rezilierea Contractului în condițiile pct. 30.2 și pct. 30.3 intervine cu efecte depline, fără a mai fi necesară îndeplinirea vreunei formalități prealabile și fără a mai fi necesară intervenția vreunei instanțe judecătorești și/sau arbitrale.

**30.5.** Prevederile prezentului Contract în materia rezoluțiunii/rezilierii Contractului se completează cu prevederile în materie ale Codului Civil în vigoare.

**30.6.** În situația rezoluțiunii/rezilierii totale/parțiale din cauza neexecutării/executării parțiale de către Contractant a obligațiilor contractuale, acesta va datora entității contractante daune-interese cu titlu de clauză penală în quantum egal cu valoarea obligațiilor contractuale neexecutate.

**30.7.** În cazul în care Contractantul nu constituie garanția de bună execuție în termenul legal, Autoritatea/entitatea contractantă reține garanția de participare. În situația în care Contractantul nu constituie garanția de bună-execuție în termen, Autoritatea/entitatea contractantă îi va pune în vedere să constituie sau să completeze garanția de bună-execuție după caz, sub sancțiunea rezilierii/rezoluțiunii de drept a contractului, în termen de maximum 5 zile lucrătoare de la comunicarea solicitării. Dacă Contractantul nu depune/nu completează garanția de bună-execuție în termenul acordat, contractul este rezoluționat/reziliat de drept.

**30.8.** Entitatea contractantă își rezervă dreptul de a denunța unilateral contractul de furnizare produse, în cel mult 15 zile de la apariția unor circumstanțe care nu au putut fi prevăzute la data încheierii contractului, cu condiția notificării Contractantului cu cel puțin 3 zile înainte de momentul denunțării.

**30.9.** Părțile pot fi ținute, chiar și ulterior încetării contractului la repararea prejudiciilor cauzate și, după caz, la restituirea în natură sau prin echivalent, a produselor livrate/furnizate primite în urma încheierii contractului.

### **31.INSOLVENȚĂ ȘI FALIMENT**

**31.1.** În cazul deschiderii unei proceduri generale de insolvență împotriva Contractantului, acesta are obligația de a notifica entitatea contractantă în termen de 3 (trei) zile de la deschiderea procedurii.

**31.2.** Contractantul, are obligația de a prezenta entității contractante, în termen de 30 (treizeci) de zile de la notificare, o analiză detaliată referitoare la incidența deschiderii procedurii generale de insolvență asupra Contractului și asupra livrărilor și de a propune măsuri, acționând ca un Contractant diligent.

**31.3.** În cazul deschiderii unei proceduri generale de insolvență împotriva unui Subcontractant, unui terț susținător sau, dacă este cazul, în situația menționată la capitolul 19. – Asocierea de operatori economici din prezentul Contract, Contractantul are aceleași obligații stabilite la clauzele 31.1 și 31.2 din prezentul Contract.

**31.4.** În cazul în care Contractantul intră în stare de faliment, în proces de lichidare sau se află într-o situație care produce efecte similare, Contractantul este obligat să acționeze în același fel cum este stipulat la clauzele 31.1, 31.2 și 31.3 din prezentul Contract.

**31.5.** Nicio astfel de măsură propusă conform celor stipulate la clauzele 31.2, 31.3 și 31.4 din prezentul Contract, nu poate fi aplicată, dacă nu este acceptată, în scris, de entitatea contractantă.

### **32.LIMBA CONTRACTULUI**

**32.1.** Limba prezentului Contract și a tuturor comunicărilor scrise va fi limba oficială a Statului Român, respectiv limba română.

### **33.LEGEA APLICABILĂ**

**33.1.** Legea aplicabilă prezentului Contract, este legea română, Contractul urmând a fi interpretat potrivit acestei legi.

### **34.SOLUȚIONAREA EVENTUALELOR DIVERGENȚE ȘI A LITIGIILOR**

**34.1.** Părțile vor depune toate eforturile pentru a rezolva pe cale amiabilă, prin tratative directe și negociere amiabilă, orice neînțelegere sau dispute/divergențe care se poate/pot ivi între ele în cadrul sau în legătură cu îndeplinirea Contractului.

**34.2.** Dacă disputa nu a fost astfel soluționată și Părțile au, în continuare, opinii divergente în legătură cu sau în îndeplinirea Contractului, acestea trebuie să se notifice reciproc și în scris, în privința poziției lor asupra aspectului în dispută precum și cu privire la a soluția pe care o întrevăd pentru rezolvarea ei.

**34.3.** Dacă încercarea de soluționare pe cale amiabilă eșuează sau dacă una dintre Părți nu răspunde în termen **15 zile** la solicitare, oricare din Părți are dreptul de a se adresa instanțelor de judecată competente.

Drept pentru care, Părțile au încheiat prezentul Contract azi, .....în ....., în 2 (două) exemplare în original.

**ENTITATE CONTRACTANTĂ**  
**THERMOENERGY GROUP S.A.**

**CONTRACTANT**

.....

**DIRECTOR GENERAL**

**DIRECTOR GENERAL**

.....

.....

**CONTABIL ȘEF**

Data .....

.....

**DIRECTOR TEHNIC,**

.....

**DIRECTOR COMERCIAL**

.....

**COMPARTIMENT JURIDIC**

.....

**COMPARTIMENT INVESTIȚII**

.....

**COMPARTIMENT ACHIZIȚII PUBLICE**

.....

Data.....

**ANEXA 1 „CENTRALIZATOR PREȚURI”**  
LA CONTRACTUL DE ACHIZIȚIE SECTORIALĂ DE PRODUSE PRIVIND FURNIZARE  
” BATERIE ACUMULATORI 220VCC/60AH STAȚIE 6KV-CAF,, NR..... DIN .....

Nr. crt.	Denumire produs	U.M.	Cantitate	Prețul unitar (fără TVA)	Prețul total (fără TVA)	Termen de livrare
0	1	2	3	4	5	6
1.	Baterie acumulatori 220Vcc/60Ah Stație 6kV-CAF, conform obiectului contractului.	buc	1	.....	.....	Termenul contractual este de 45 zile, conf art. 5.3
<b>TOTAL (LEI fără TVA)</b>					.....	

ENTITATE CONTRACTANTĂ  
THERMOENERGY GROUP S.A.  
DIRECTOR GENERAL,

.....  
CONTABIL ȘEF,

DIRECTOR TEHNIC,

DIRECTOR COMERCIAL,

COMPARTIMENT JURIDIC,

COMPARTIMENT INVESTIȚII,

COMPARTIMENT ACHIZIȚII PUBLICE,

Data.....

CONTRACTANT

.....  
DIRECTOR GENERAL,

Data.....

